

IT Modulo Tasti serie ALBA per sistema digitale DUO

Dati tecnici

Alimentazione: dalla linea DUO
Assorbimento: 0,01A

EN ALBA series Push-Button Module for DUO digital system

Technical data

Power supply: from the DUO line
Power Consumption: 0.01A

FR Module de Boutons-Poussoires série ALBA pour système digital DUO

Données techniques

Alimentation: de la ligne DUO
Absorption: 0,01A

ES Módulos Botones serie ALBA para sistema digital DUO

Datos técnicos

Alimentación: desde la línea DUO
Absorción: 0,01A

PT Módulo Botões série ALBA para sistema digital DUO

Dados técnicos

Alimentação: da linha DUO
Absorção: 0.02A

DE Modultasten, Baureihe ALBA für das DUO-Digitalsystem

Technische Daten

Stromversorgung: über DUO-Leitung
Stromaufnahme: 0,01A

IT Montaggio dei moduli

ES Montaje de los módulos

EN Modules assembling

PT Montagem dos módulos

FR Montage de des modules

DE Module – Einbau

AB71-AB72-AB73

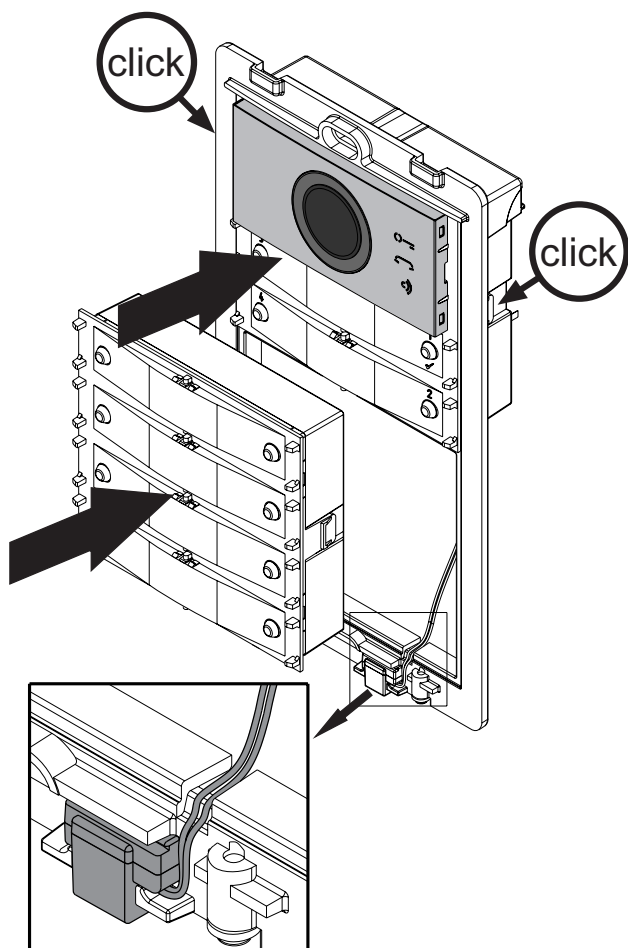


Fig. ● Abb.1

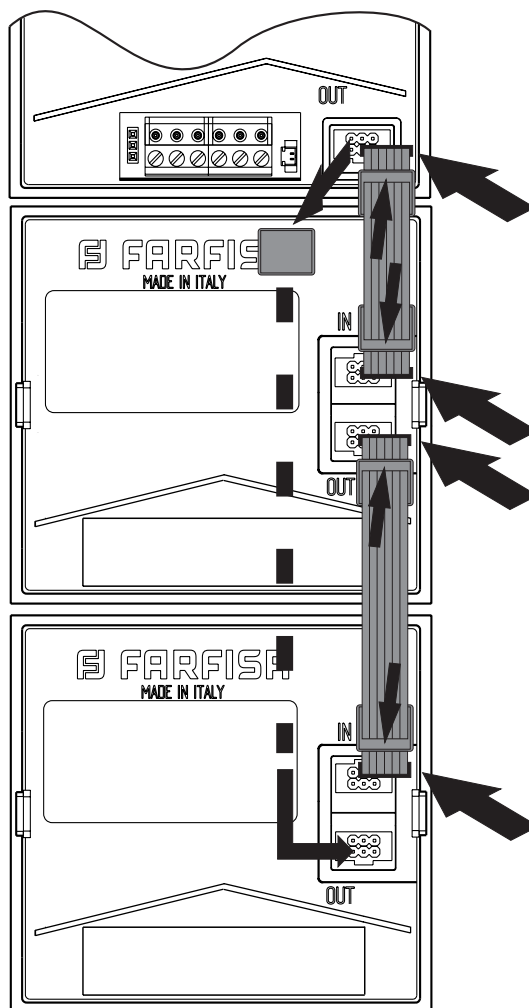


Fig. ● Abb.2

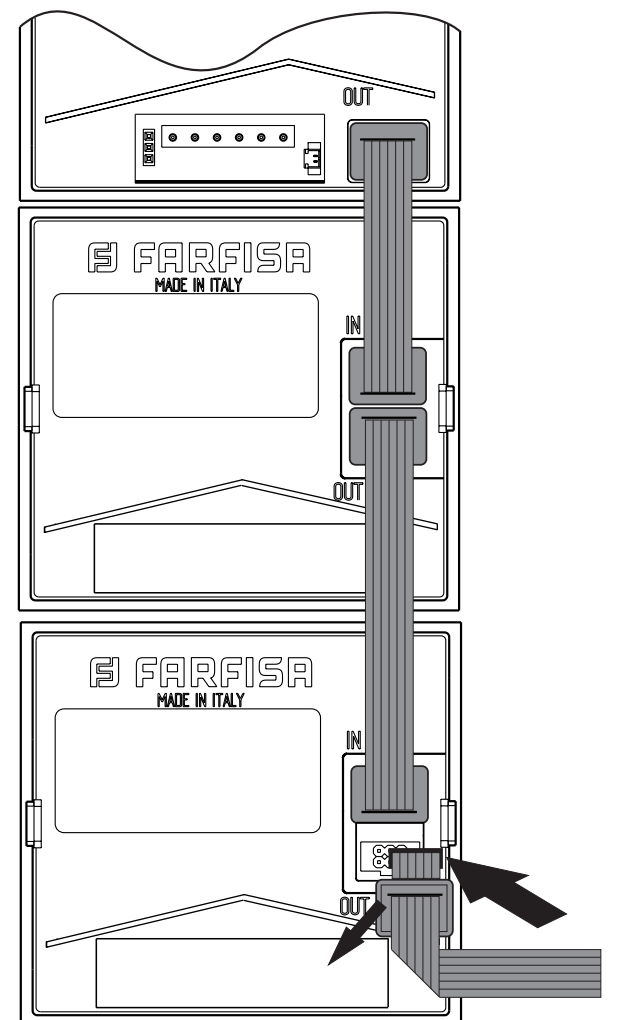


Fig. ● Abb.3

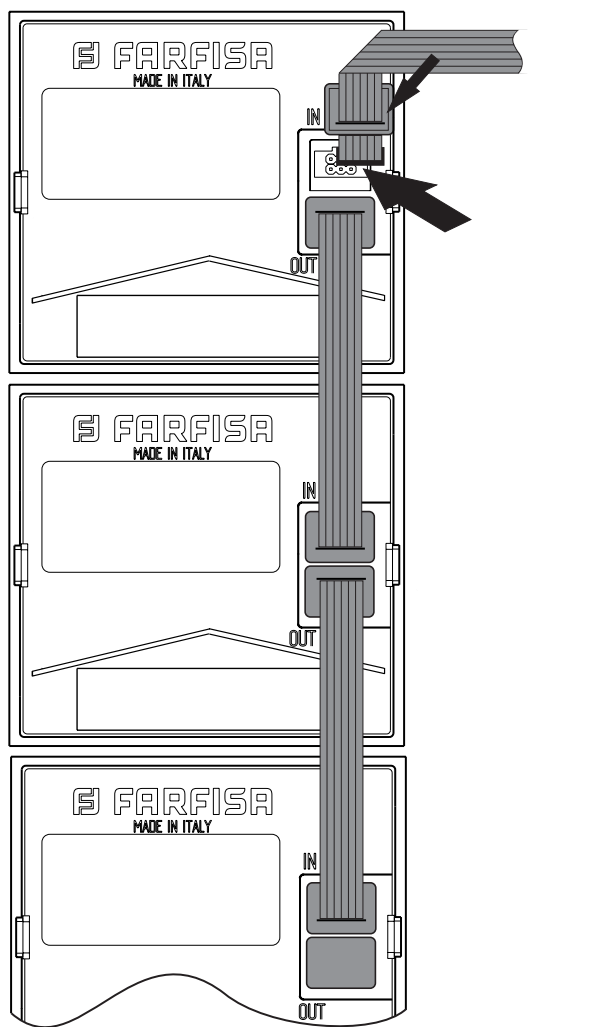


Fig. ● Abb.4

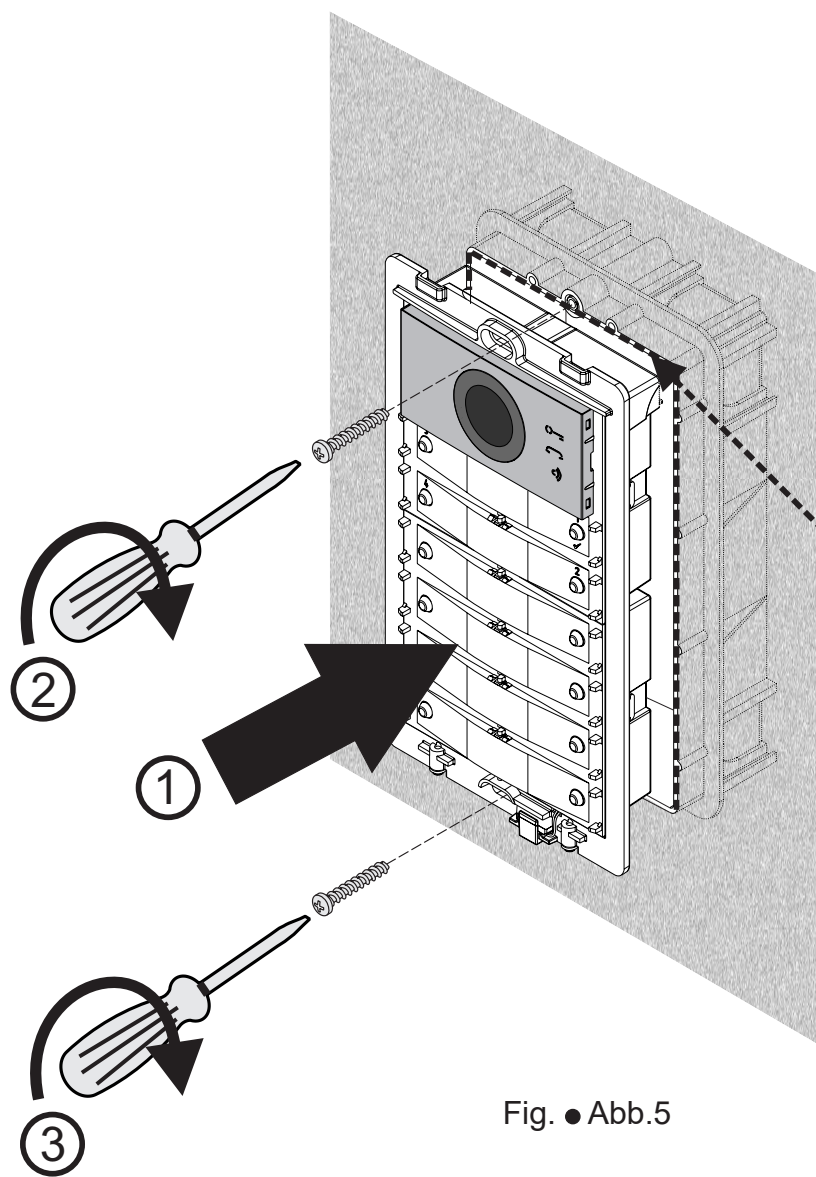


Fig. ● Abb.5



Fig. ● Abb.6

AB21

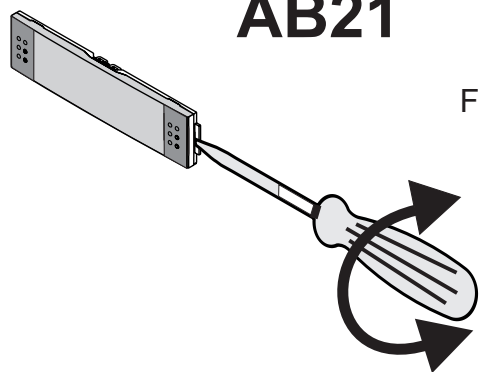


Fig. ● Abb.2a

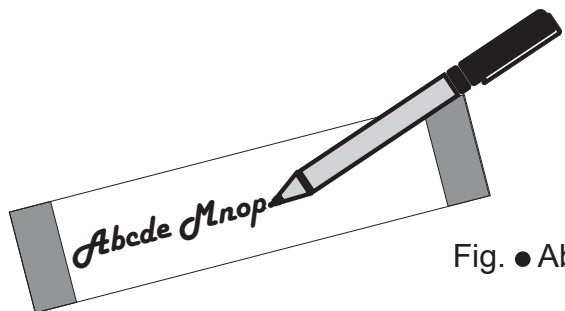


Fig. ● Abb.2b

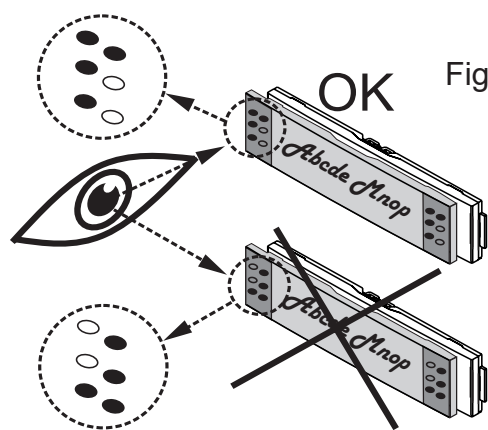


Fig. ● Abb.2c

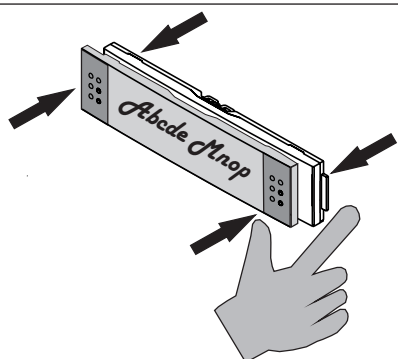


Fig. ● Abb.2d

AB20-AB21

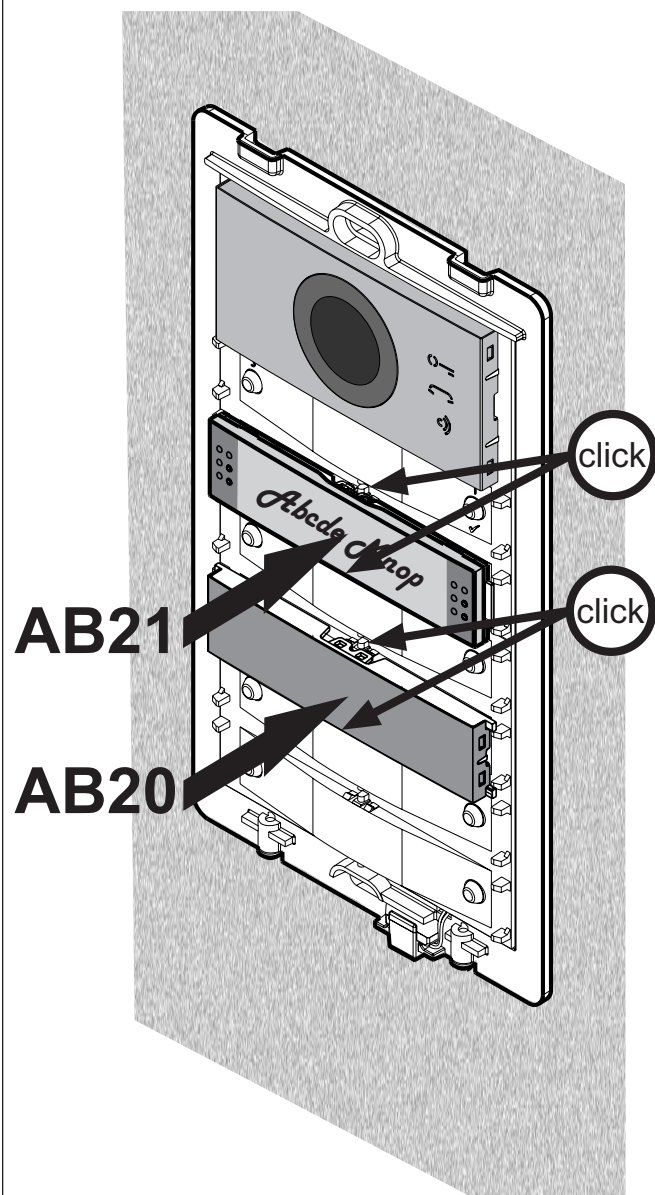


Fig. ● Abb.3

AB61-AB62-AB63

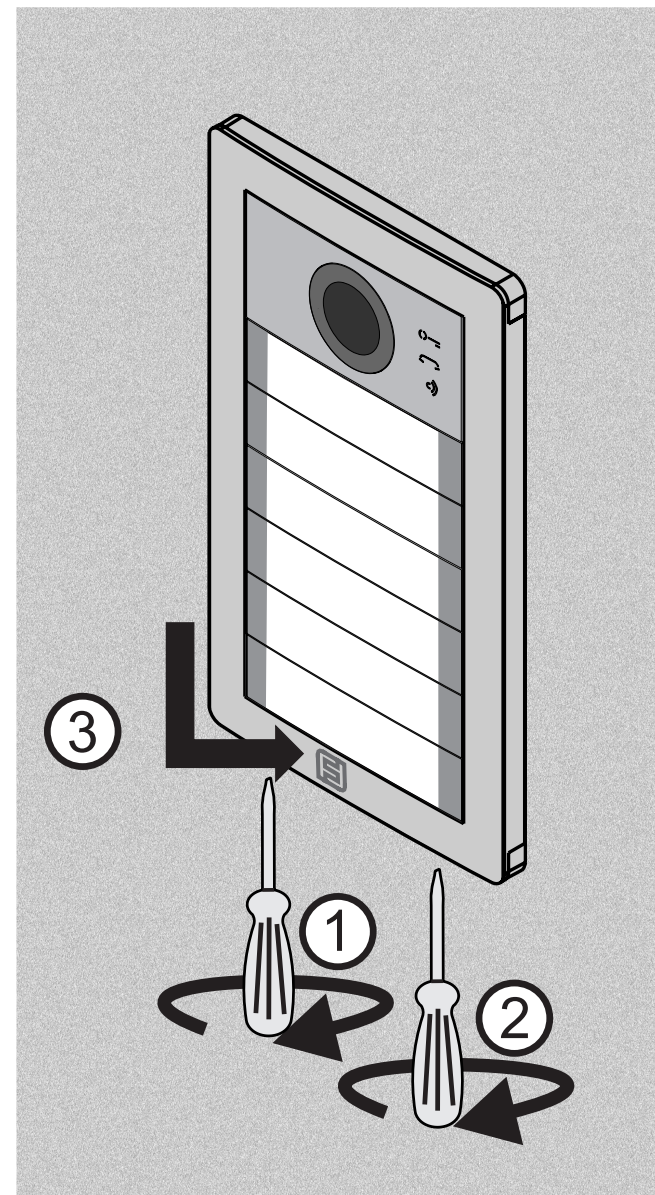


Fig. ● Abb.8

IT Smontaggio dei moduli
ES Desontaje de los módulos

EN Removing modules
PT Desontagem dos módulos

FR Démontage de des modules
DE Module – Ausbau

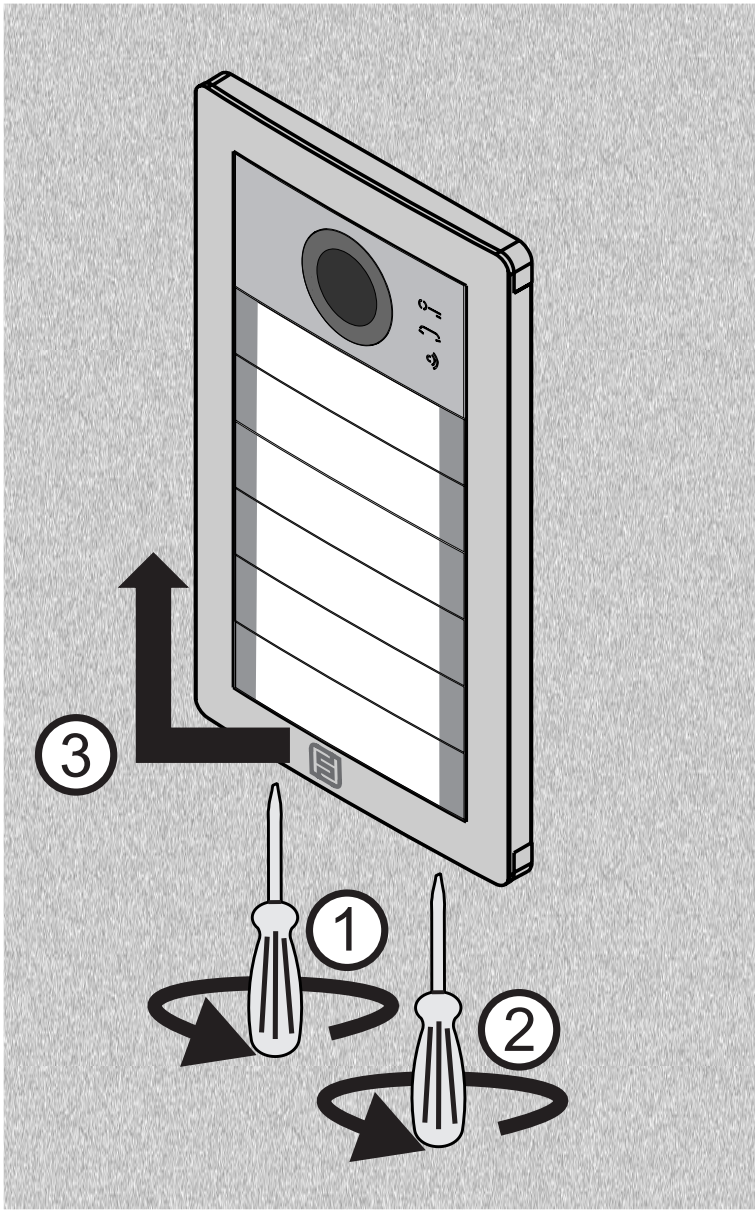


Fig. ● Abb.9

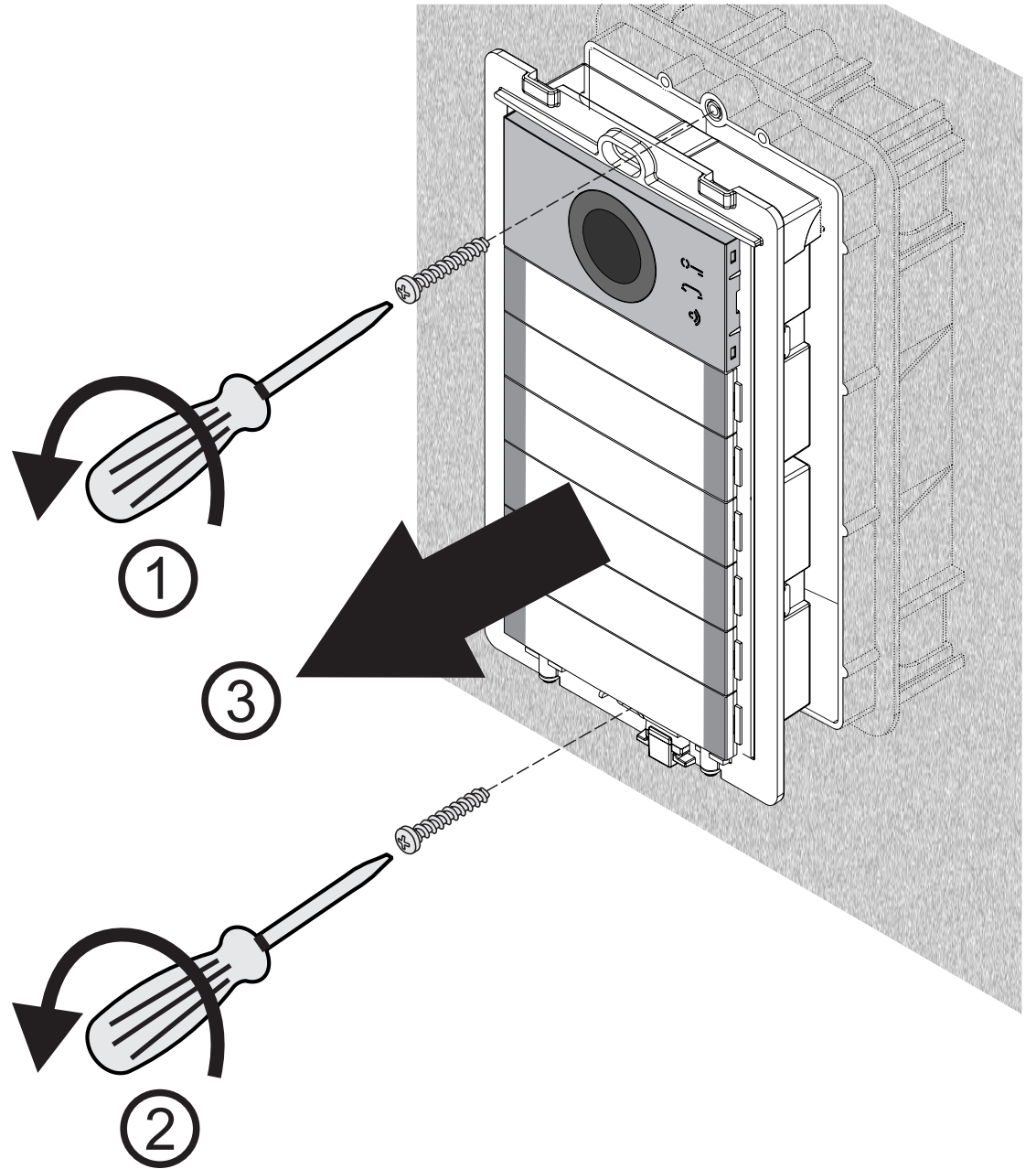


Fig. ● Abb.10

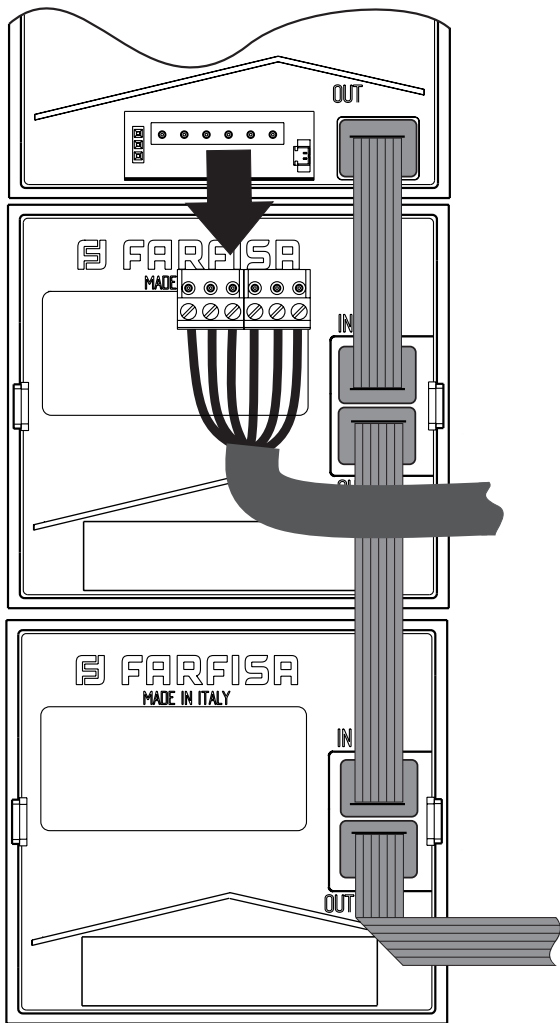


Fig. ● Abb.11

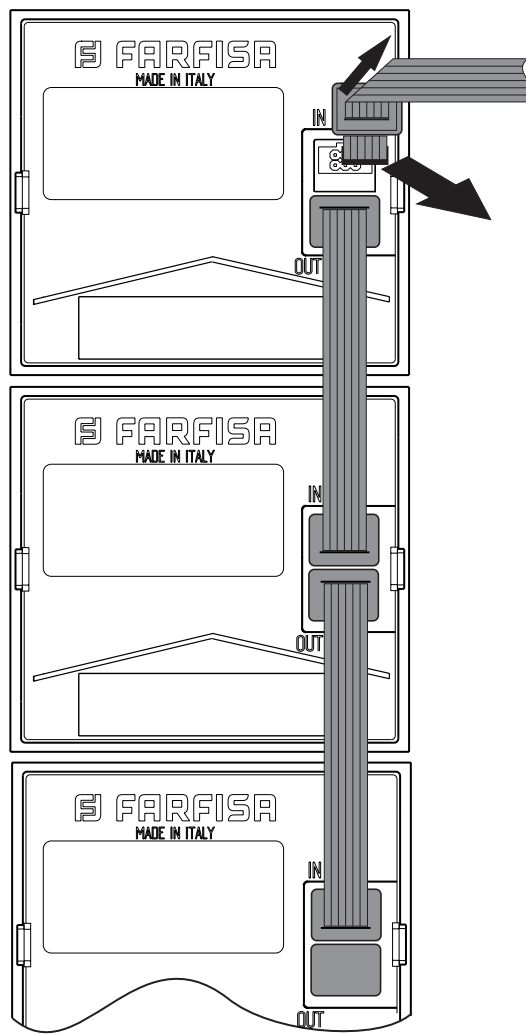


Fig. ● Abb.12

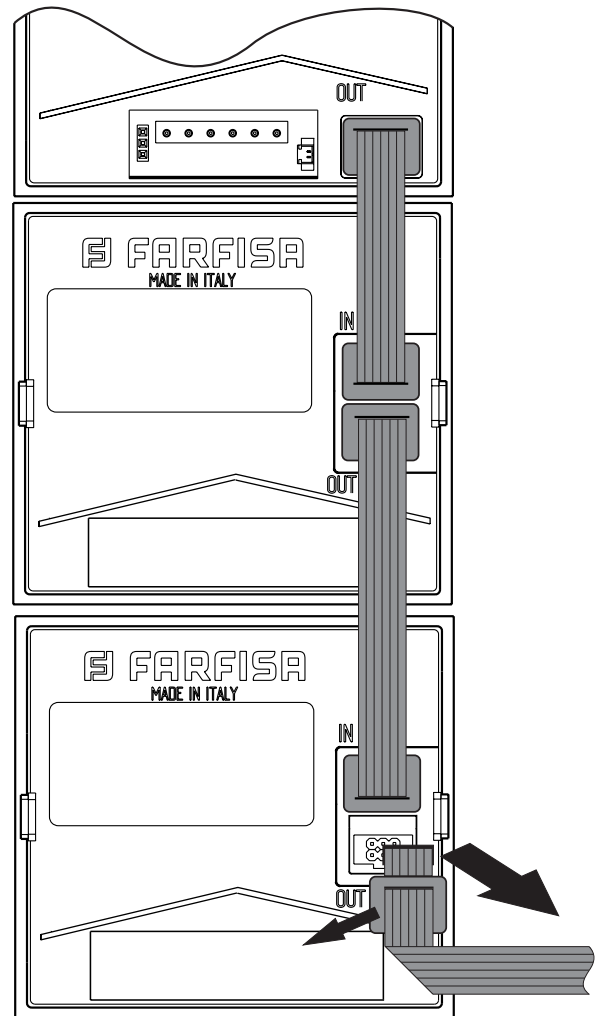


Fig. ● Abb.13

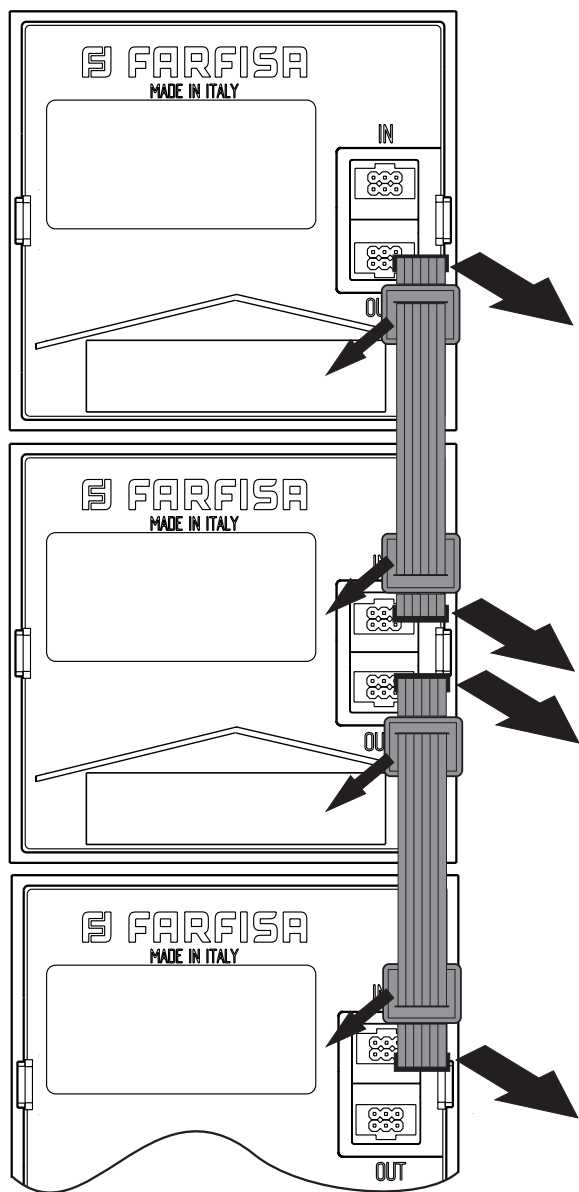


Fig. ● Abb.14

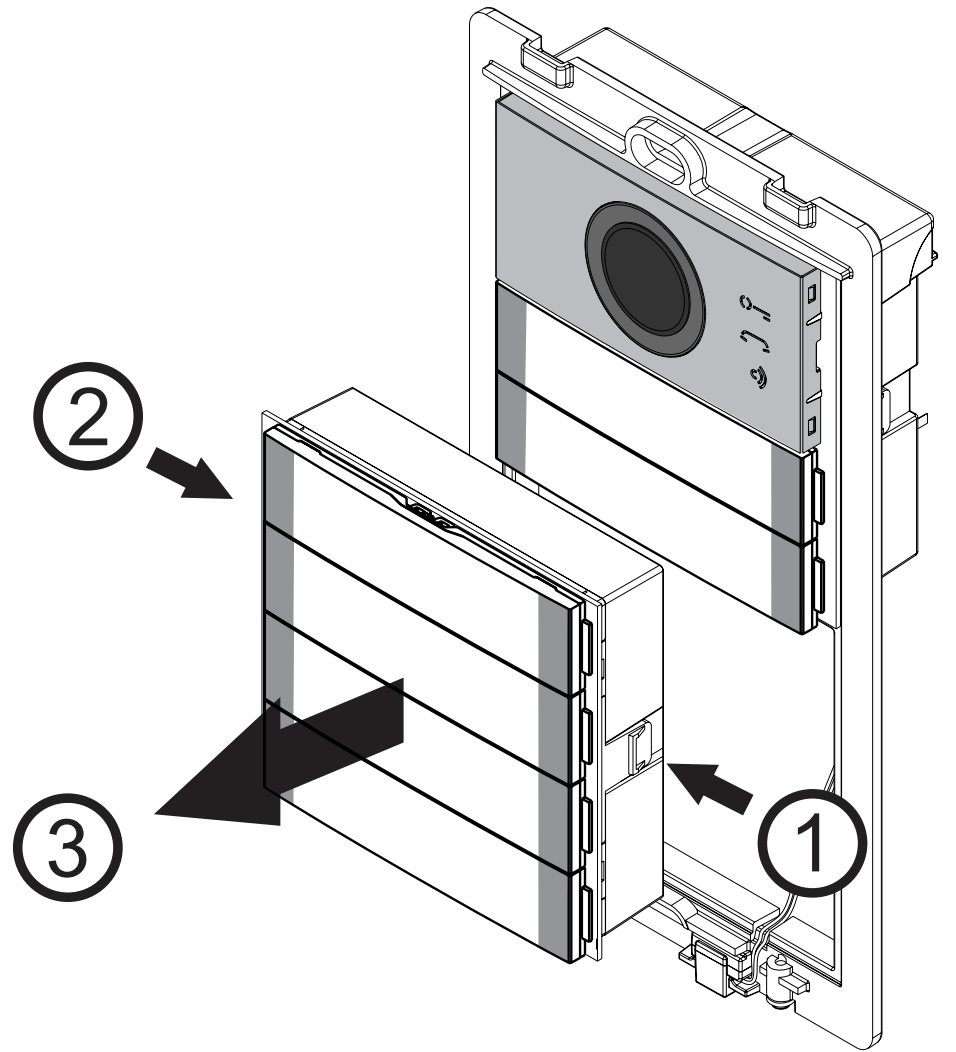


Fig. ● Abb.15

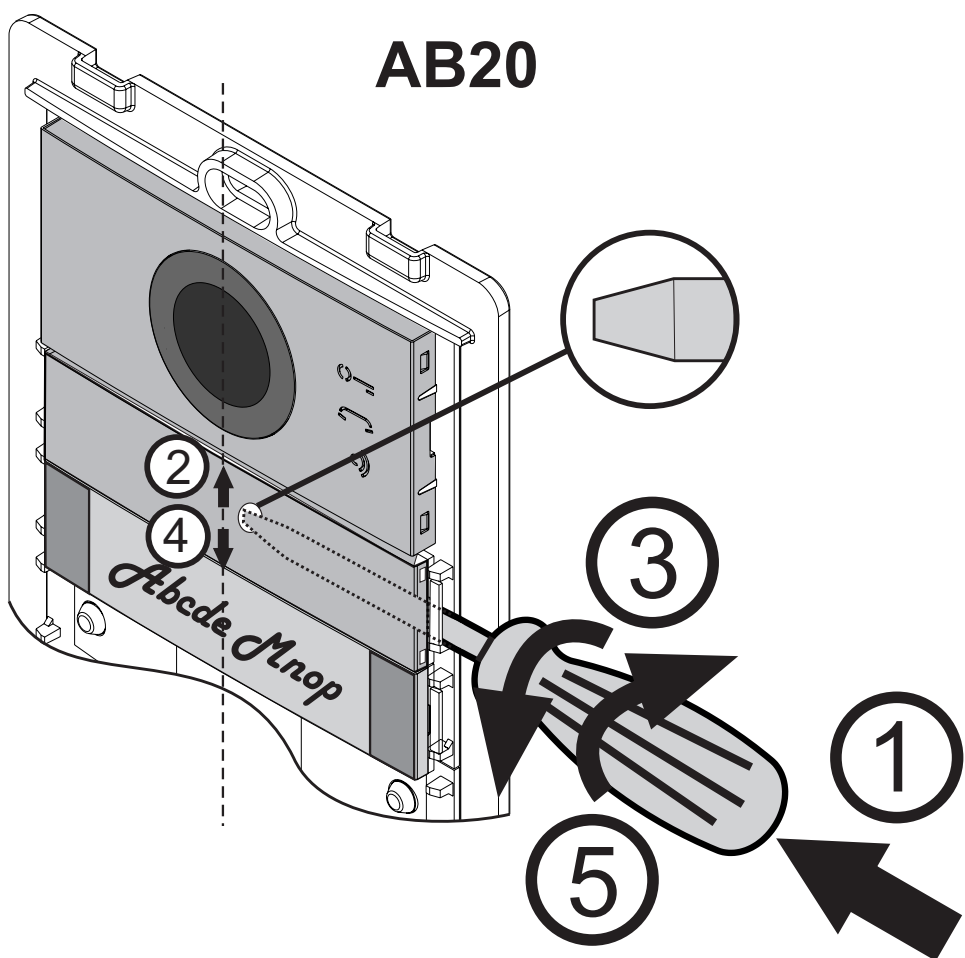


Fig. ● Abb.16

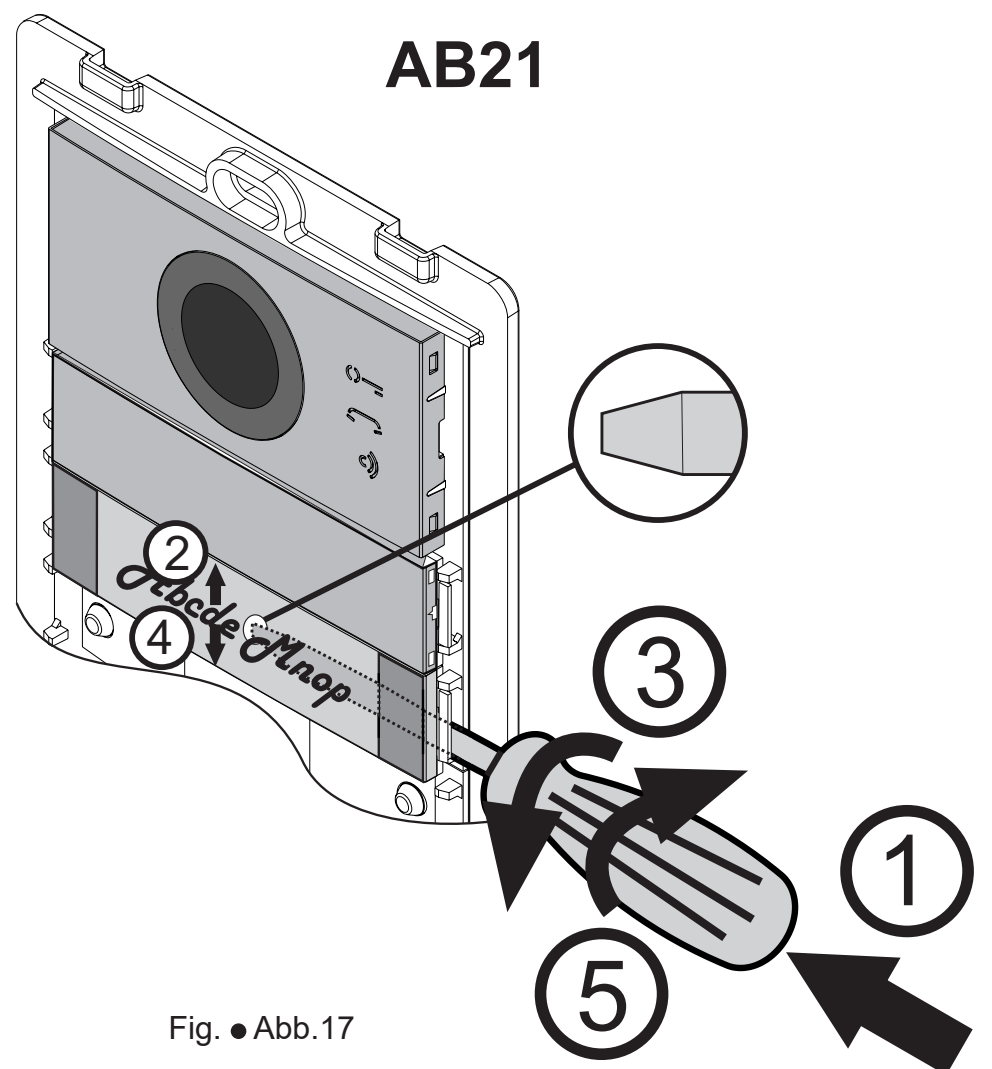


Fig. ● Abb.17



Smaltire il dispositivo secondo quanto prescritto dalle norme per la tutela dell'ambiente.
Dispose of the device in accordance with environmental regulations.
 Écouler le dispositif selon tout ce qu'a été prescrit par les règles pour la tutelle du milieu.
Eliminar el aparato según cuánto prescrito por las normas por la tutela del entorno.
 Disponha do dispositivo conforme regulamentos ambientais.
Werden Sie das Gerät in Übereinstimmung mit Umweltregulierungen los.



Cod. M527056000 Mi 2531

La ACI Srl Farfisa si riserva il diritto di modificare in qualsiasi momento i prodotti qui illustrati.
ACI Srl Farfisa reserves the right to modify the products illustrated at any time.
 La ACI Srl Farfisa se réserve le droit de modifier à tous moments les produits illustrés.
ACI Srl Farfisa se reserva el derecho de modificar en cualquier momento los productos ilustrados aquí.
 E' reservada à ACI Srl Farfisa o direito de modificar a qualquer momento os produtos aqui ilustrados.
Änderungen vorbehalten.

ACI srl Farfisa Via E. Vanoni, 3
 60027 Osimo (AN) • Italy
 Tel: +39 071 7202038
 Fax: +39 071 7202037
 e-mail: info@farfisa.com
 www.farfisa.com