

XE2920

con **BTF01**



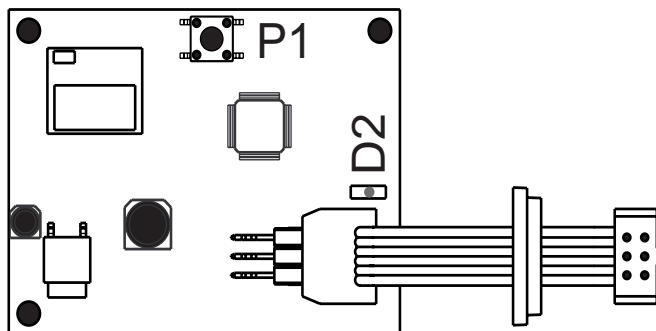
Mi2544

Bluetooth certification

This product contains IC: 8976C-SPBTLERF

Declaration ID: D041703

Qualified design ID: 71984



IT Interfaccia Dati per Sistemi DUO Farfisa

Scheda interfaccia dati per pulsantiera della serie ALBA equipaggiata con modulo BTF01 (Modulo Bluetooth® 4.1 low energy per Sistemi Citofonici Farfisa).

Collegando la scheda XE2920 ad una pulsantiera della serie ALBA ed utilizzando l'applicazione per Cellulari o Tablet Farfisa "DUO System", è possibile eseguire la programmazione e la gestione di tutti i dispositivi presenti nel sistema tramite una connessione Bluetooth.

Dati tecnici

Alimentazione: dalla linea DUO

Assorbimento

- a riposo: 2mA

- in funzionamento: 10mA

Temperatura funzionamento: -25 ÷ 50°C

Umidità massima: 90%RH (senza condensa)

EN Data Interface for Farfisa DUO Systems

Data interface board for ALBA push-button panels, equipped with module BTF01 (Bluetooth® low energy 4.1 Module for Farfisa Intercom Systems).

Simply connecting the XE2920 board to an ALBA push-button panel and running on your Mobile or Tablet the Farfisa App "DUO System", it is possible to manage via Bluetooth all the DUO devices in the installation.

Technical data

Power Supply: from DUO line

Power Consumption

- stand-by: 2mA

- in operations: 10mA

Operating temperature: -25 ÷ 50°C

Maximum humidity: 90% RH (no condensation)

Installazione e collegamenti

- Fissare la scheda XE2920 sul retro dell'ultimo modulo della pulsantiera ALBA come indicato nelle figure 1a o 1b;
- inserire il cavo piatto nel connettore OUT dell'ultimo modulo come indicato nelle figure 2a o 2b;
- sul Telefonino o Tablet far girare l'Applicazione "**DUO System**". L'applicazione è disponibile per dispositivi Android™ e può essere scaricata da Google Play al seguente link:

<http://farfisa.com/qr/and-duo/>



- la password di default per instaurare il collegamento Bluetooth con la Scheda Interfaccia Dati XE2920 è: 1234.

Installation and connections

- Screw the board XE2920 to the back of last module of the ALBA panel as shown in figures 1a or 1b;
- plug the flat cable into the OUT connector of the last module as shown in figures 2a or 2b;
- run on your Mobile or Tablet the Application "**DUO System**". Application is now available for Android™ and can be downloaded from Google Play at the following link:

<http://farfisa.com/qr/and-duo/>



- default password to start a Bluetooth connection with the Data Interface Board XE2920 is 1234.

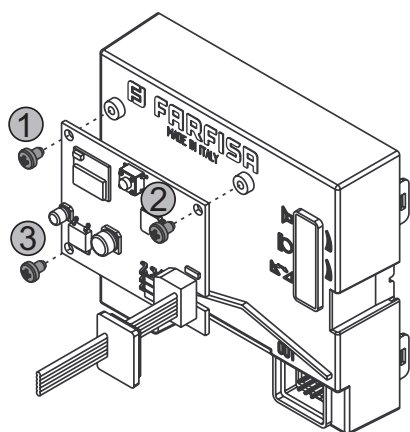


fig. 1a

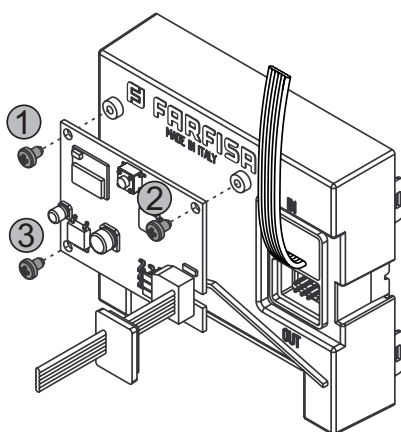


fig. 1b

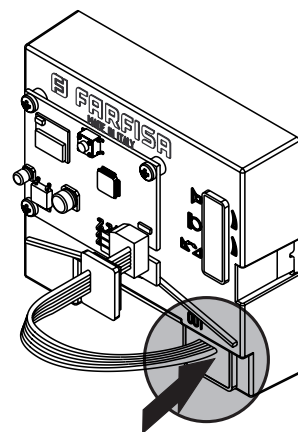


fig. 2a

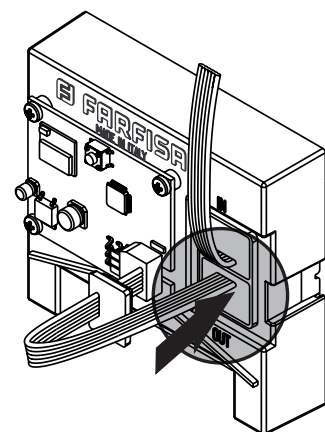


fig. 2b

IT Ritorno alle impostazioni di fabbrica

Per ritornare alle impostazioni di fabbrica occorre:

- tenere premuto il pulsante **P1**, il Led **D2** lampeggia lentamente;
- dopo 10 secondi il Led **D2** inizia a lampeggiare velocemente;
- rilasciare il pulsante **P1**;
- il Led **D2** rimane acceso fisso per circa 3 secondi e poi si spegne ad indicare l'avvenuto ritorno alle impostazioni di fabbrica.

Per maggiori dettagli scaricare la guida all'utilizzo della Applicazione "**DUO System**" dal sito:

<http://farfisa.com/qr/xe2920/>



Informazioni sulle Normative

FCC: Questa apparecchiatura è stata sottoposta a collaudo ed è risultata conforme ai limiti relativi ai dispositivi digitali di Classe B previsti dalla Parte 15 delle norme FCC. Tali limiti sono stati fissati allo scopo di assicurare un'adeguata protezione dalle interferenze dannose nell'ambito di un'installazione residenziale. Questa apparecchiatura genera, utilizza e può irradiare energia a radiofrequenza e, se non viene installata e utilizzata in conformità alle istruzioni fornite, può interferire negativamente con le comunicazioni radiofoniche. Non esiste tuttavia alcuna garanzia che in una particolare installazione non si verificherà alcuna interferenza. Se questo dispositivo dovesse provocare interferenze con la ricezione radiotelevisiva (determinabili spegnendo e riaccendendo l'apparecchio), si dovrà provare a eliminare tali interferenze effettuando una o più delle seguenti operazioni:

- Riorientare o riposizionare l'antenna ricevente.
- Aumentare la distanza tra il dispositivo che provoca interferenza e il ricevitore.
- Collegare l'apparecchiatura a una presa appartenente a un circuito diverso rispetto a quella a cui è collegato il ricevitore.
- Rivolgersi al distributore o a un tecnico radiotelevisivo specializzato per ottenere assistenza.

Eventuali modifiche o alterazioni non espressamente approvate da ACI srl possono rendere nulla l'autorizzazione dell'utente all'utilizzo dell'apparecchiatura stessa.

CE ACI srl dichiara che il presente prodotto è conforme ai requisiti essenziali e ad altre disposizioni applicabili della Direttiva 2014/53/UE e di tutte le altre direttive UE applicabili.



Direttiva 2012/19/UE (WEEE-RAEE)

Smaltire il dispositivo secondo quanto prescritto dalle norme per la tutela dell'ambiente.

EN Restoring factory settings

To restore factory settings:

- Keep pressed button **P1**, Led **D2** starts flashing slowly;
- after 10 seconds Led **D2** starts flashing quickly;
- release button **P1**;
- Led **D2** lights-up continuously for about 3 seconds and then switches OFF to indicate that factory settings have been restored.

For more details please download the "**DUO System**" Application user guide from:

<http://farfisa.com/qr/xe2920/>



Regulatory Information

FCC: This equipment has been tested and found in compliance with the limits for a class B digital device, pursuant to part 15 of FCC rules. These limits are designed to provide reasonable protection against harmful interferences in a residential installation. This equipment generates, uses and can radiate radio frequency energy and, if not installed and used in accordance with the instructions, may cause harmful interference to radio communications. However, there is no guarantee that interference will not occur in a particular installation. If this equipment does cause harmful interference to radio or television reception, which can be determined by turning the equipment off and on, the user is encouraged to try to correct the interference by one or more of the following measures:

- Reorient or relocate the receiving antenna.
- Increase the separation between the equipment and receiver.
- Connect the equipment into an outlet on a circuit different from that to which the receiver is connected.
- Consult the dealer or an experienced radio/TV technician for help.

Changes or modifications not expressly approved by ACI srl could void the user's authority to operate this equipment.

CE ACI srl hereby declares that this product is in compliance with the essential requirements and other relevant provisions of Directive 2014/53/EU and all other applicable EU directive requirements.



Directive 2012/19/UE (WEEE-RAEE)

Dispose of the device in accordance with environmental regulations.

Il marchio in lettere ed il logo **Bluetooth**[®] sono marchi registrati di proprietà della Bluetooth SIG, Inc. l'uso di tali marchi da parte di ACI srl è consentito dietro licenza. Altri marchi in lettere o loghi sono dei rispettivi proprietari.

The Bluetooth[®] word mark and logos are registered trademarks owned by the Bluetooth SIG, Inc. and any use of such marks by ACI srl is under license. Other trademarks and trade names are those of their respective owners.

ACI srl Farfisa

Via E. Vanoni, 3 • 60027 Osimo (AN) • Italy

Tel: +39 071 7202038 • Fax: +39 071 7202037 • e-mail: info@farfisa.com • www.farfisa.com

La ACI Srl Farfisa si riserva il diritto di modificare in qualsiasi momento i prodotti qui illustrati.

ACI Srl Farfisa reserves the right to modify the products illustrated at any time.

La ACI Srl Farfisa se réserve le droit de modifier à tous moments les produits illustrés.

ACI Srl Farfisa intercoms se reserva el derecho de modificar en cualquier momento los productos ilustrados aquí.

E' reservada à ACI Srl Farfisa o direito de modificar a qualquer momento os produtos aqui ilustrados.

Änderungen vorbehalten.

Mi 2544
Cod. M527057100