

DATA DI ACQUISTO - DATE OF PURCHASE - DATE D'ACHAT -
FECHA DE COMPRA - DATA DE COMPRA - EINKAUFSDATUM

CERTIFICATO DI GARANZIA
(condizioni valide solo per il Territorio Italiano)

La garanzia ha la durata di **dodici** mesi dalla data di acquisto, accertata o accettabile, e viene esercitata dalla Ditta rivenditrice e, tramite questa, dai Centri Assistenza Tecnica Autorizzati ACI Srl Farfisa Intercoms.
La garanzia deve essere esercitata, pena la decadenza, entro **otto** giorni dalla scoperta del difetto.

LA GARANZIA NON E' VALIDA SE NON DATATA E VIDIMATA CON
TIMBRO E FIRMA DEL RIVENDITORE ALL'ATTO DELL'ACQUISTO.
CERTIFICATO UNICO ED INSOSTITUIBILE.

MATRICOLA - SET NUMBER - MATRICULE APPAREIL -
N° MATRICULA - N° DE MATRICULA - SERIENNUMMER

ST 7100W

ST 7100CW

TIMBRO E FIRMA DEL RIVENDITORE
DEALER'S NAME AND ADDRESS
NOM ET ADRESSE DU REVENDEUR
NOMBRE Y DIRECCION DEL DISTRIBUIDOR
CARIMBO E ASSINATURA DO REVENDEDOR
STÄMPEL DES HÄNDLERS

La ACI Srl Farfisa Intercoms si riserva il diritto di modificare in qualsiasi momento i prodotti qui illustrati.
La ACI Srl Farfisa Intercoms se réserve le droit de modifier à tous moments les produits illustrés.
E' reservada a ACI Srl Farfisa Intercoms o direito de modificar a qualquer momento os produtos aqui ilustrados.

ACI Srl Farfisa Intercoms reserves the right to modify the products illustrated at any time.
ACI Srl Farfisa Intercoms se reserva el derecho de modificar en cualquier momento los productos ilustrados aquí
Änderungen vorbehalten.

ACI Srl Farfisa Intercoms • Via E. Vanoni, 3 • 60027 Osimo (AN) • Italy • Tel: +39 071 7202038 (r.a.) • Fax: +39 071 7202037 • e-mail: info@acifarfisa.it • www.acifarfisa.it

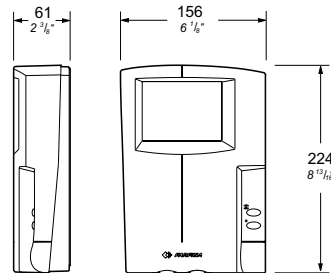
- I** Monitori serie Studio per impianti a chiamata elettronica
- GB** Studio series monitors for installations with electronic call
- F** Moniteurs Studio pour installations à appel électronique
- E** Monitores Studio para instalaciones a llamada electrónica
- P** Monitores Studio para instalações com chamada eletrônica
- D** Monitore der Serie Studio für Anlagen mit Elektronikruf

ST7100W modello Flat in bianco/nero
black/white Flat model
modèle Flat en noir/blanc
modelo Flat blanco/negro
modelo Flat em branco/preto
Flat-Modell - Schwarz/Weiß-Version

ST7100CW modello LCD a colori
colour LCD model
modèle LCD couleurs
modelo LCD colores
modelo LCD a cores
LCD-Modell, Farbversion

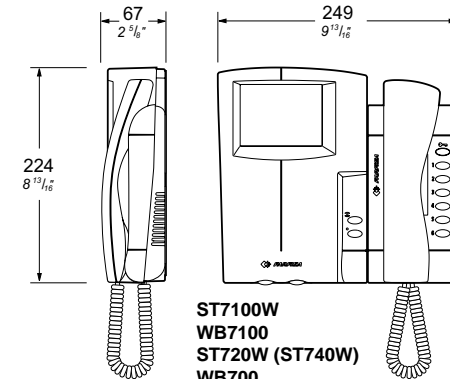
Esempi di composizioni e loro dimensioni / Example of compositions with dimensions / Exemples de compositions et leur encombrement / Ejemplos de composiciones y dimensiones / Exemplos de composições e suas dimensões / Beispiele für Gerätezusammensetzung und -abmessungen

Solo monitore / Only monitor / Seulement moniteur / Sólo monitor / Só monitor / Ohne Monitor



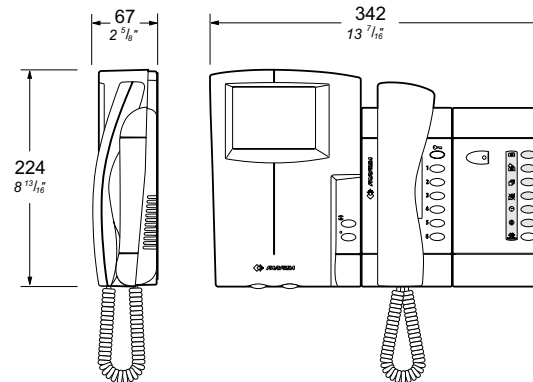
ST7100W
WB7100

Monitore + citofono (o citotelefono) / Monitor + intercom (or intercom-phone) / Moniteur + combiné (ou combiné-téléphone) / Monitor + interfono de portería (o teléfono-interfono) / Monitor + interfone (ou interfone/telephone) / Monitor + Sprechgerät (oder Telefon-Sprechgerät)



ST7100W
WB7100
ST720W (ST740W)
WB700

Monitore + citofono (o citotelefono) + memoria video (o altri moduli)
Monitor + intercom (or intercom-phone) + video memory (or other modules)
Moniteur + combiné (ou combiné-téléphone) + mémoire vidéo (ou module supplémentaire)
Monitor + interfono de portería (o teléfono-interfono) + memoria vídeo (u otros módulos)
Monitor + interfone (ou interfone/telephone) + memória-vídeo (ou outros módulos)
Monitor + Sprechgerät (oder Telefon-Sprechgerät) + Videospeicher (oder sonstige Module)



ST7100W
WB7100
ST720W (ST740W)
WB700
ST7M32W
WB700



DATI TECNICI	ST 7100W	ST7100CW
Alimentazione	18 ÷ 24Vcc	
Assorbimento	0,35A	0,4A
Tempo di accensione	2 ÷ 4 sec.	1 sec.
Cinescopio	4" FLAT CRT	4" LCD
Standard televisivo	CCIR-625 linee PAL	
Frequenza di riga	15625Hz	
Frequenza di quadro	50Hz	
Banda passante	>5MHz	
Segnale video su 75Ω	0,8 ÷ 1,5Vpp	
Temperatura di funzionamento	0° ÷ +50°C	
Massima umidità ammissibile	90%RH	

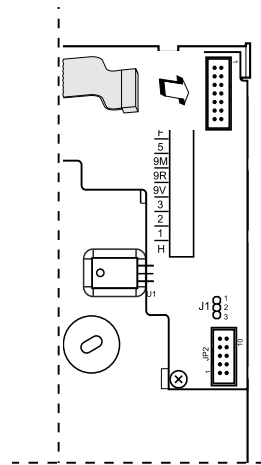
DONNÉES TECHNIQUES	ST 7100W	ST7100CW
Alimentation	18 ÷ 24Vcc	
Absorption	0,35A	0,4A
Pré-allumage	2 ÷ 4 sec.	1 sec.
Tube cathodique	4" FLAT CRT	4" LCD
Standard télévision	CCIR-625 lignes PAL	
Fréquence horizontale	15625Hz	
Fréquence verticale	50Hz	
Bande passante	>5MHz	
Ampleur signal vidéo sur 75Ω	0,8 ÷ 1,5Vpp	
Température de fonctionnement	0° ÷ +50°C	
Humidité maximum admissible	90% RH	

DADOS TÉCNICOS	ST 7100W	ST7100CW
Alimentação	18 ÷ 24Vcc	
Consumo	0,35A	0,4A
Tempo de encendimento	2 ÷ 4 sec.	1 sec.
Cinescópio	4" FLAT CRT	4" LCD
Standard televisivo	CCIR-625 linhas PAL	
Frequência horizontal	15625Hz	
Frequência vertical	50Hz	
Banda passante	>5MHz	
Amplitude do sinal video a 75Ω	0,8 ÷ 1,5Vpp	
Temperatura de funcionamento	0° ÷ +50°C	
Umidade máxima admissível	90% RH	

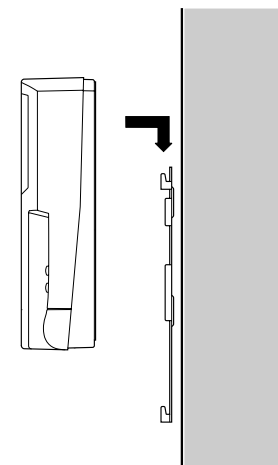
TECHNICAL DATA	ST 7100W	ST7100CW
Power supply	18 ÷ 24Vdc	
Operating current	0.35A	0.4A
Starting up time	2 ÷ 4 sec.	1 sec.
Video tube	4" FLAT CRT	4" LCD
Television standard	CCIR-625 lines PAL	
Horizontal frequency	15625Hz	
Vertical frequency	50Hz	
Band width	>5MHz	
Video signal on 75Ω	0.8 ÷ 1.5Vpp	
Operating temperature	0° ÷ +50°C	
Maximum admissible humidity	90% RH	

DATOS TÉCNICOS	ST 7100W	ST7100CW
Alimentación	18 ÷ 24Vcc	
Consumo	0,35A	0,4A
Tiempo de encendido	2 ÷ 4 sec.	1 sec.
Cinescopio	4" FLAT CRT	4" LCD
Standard televisivo	CCIR-625 linhas PAL	
Frecuencia horizontal	15625Hz	
Frecuencia vertical	50Hz	
Banda pasante	>5MHz	
Amplitud señal video sobre 75Ω	0,8 ÷ 1,5Vpp	
Temperatura de funcionamiento	0° ÷ +50°C	
Humedad máxima permitida	90% RH	

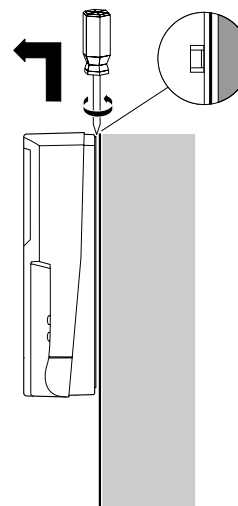
TECHNISCHE DATEN	ST 7100W	ST7100CW
Stromversorgung	18 bis 24Vdc	
Stromverbrauch	0,35A	0,4A
Einschaltzeit	2 bis 4 Sek.	1 Sek.
Bildröhre	9 cm FLAT CRT	9 cm LCD
Bildstandard	CCIR-625 Zeilen PAL	
Horizontalfrequenz	15625Hz	
Vertikalfrequenz	50Hz	
Bandbreite	>5MHz	
Videosignalpegel auf 75Ω	0,8 bis 1,5Vss	
Betriebstemperatur	0° bis +50°C	
Max. Luftfeuchtigkeit	90% RH	



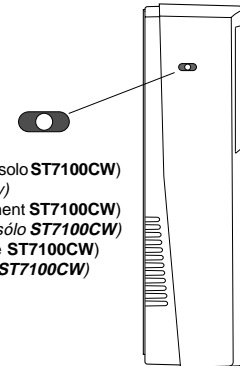
Collegamento del cavetto del monitorre alla staffa
 Connecting the monitor cable to the bracket
 Connexion du câble du moniteur à la bride
 Conexión del cable del monitor al soporte
 Ligação do cabinho do monitor à presilha
 Anschluss des Monitorkabels an den Bügel



Fissaggio del monitorre alla staffa
 Fixing the monitor to the bracket
 Fixation du moniteur à la bride
 Afianzamiento del monitor al soporte
 Fixação do monitor à presilha
 Befestigung des Monitors am Bügel



Smontaggio del monitorre
 Dismounting the monitor
 Démontage du moniteur
 Desmontaje del monitor
 Desmontagem do monitor
 Demontage des Monitors



Regolazione dell'inclinazione dello schermo (solo ST7100CW)
 Screen inclination control (ST7100CW only)
 Réglage de l'inclinaison de l'écran (uniquement ST7100CW)
 Regulación de la inclinación de la pantalla (sólo ST7100CW)
 Regulagem da inclinação da tela (somente ST7100CW)
 Neigungseinstellung des Bildschirms (nur ST7100CW)



Regolazione Luminosità
 Brightness control
 Réglage Luminosité
 Regulación Luminosidad
 Regulagem da Luminosidade
 Helligkeitseinstellung

Regolazione Contrasto (ST7100W) o Colore (ST7100CW)
 Contrast (ST7100W) or Colour (ST7100CW) control
 Réglage Contraste (ST7100W) ou Couleur (ST7100CW)
 Regulación Contraste (ST7100W) o Color (ST7100CW)
 Regulagem do Contraste (ST7100W) ou Cor (ST7100CW)
 Kontrast- (ST7100W) oder Farbeinstellung (ST7100CW)