

I Adattatore da tavolo di colore bianco per monitori **ST7100W** e **ST7100CW**. Completo di fermacavo, scatola di derivazione e cavo di collegamento a 20 conduttori da 2m.

INSTALLAZIONE

- 1) Inserire nell'apposito foro, posto sul retro dell'adattatore da tavolo, il cavo di collegamento e bloccarlo con il fermacavo fornito a corredo.
- 2) Fissare la staffa **WB7100** (non compresa nell'imballo) sull'adattatore da tavolo con le 2 viti fornite a corredo.
- 3) Effettuare i collegamenti alla morsettiera della staffa secondo lo schema installativo da realizzare.
- 4) Segnare la corrispondenza colore/morsetto sulla scatola di derivazione.
- 5) Collegare il cavetto del monitor alla staffa.
- 6) Fissare il monitor alla staffa.

GB White desk adapter for monitors **ST7100W** and **ST7100CW**. Complete with cable clamp, connector block and connection cable with 20 2m wires.

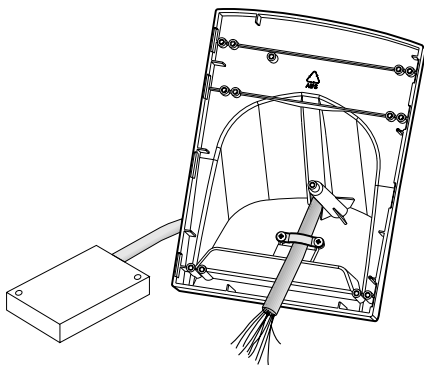
INSTALLATION

- 1) Insert the connection cable into the hole on the back of the desk adapter and block it with the cable clamp supplied.
- 2) Fix the bracket **WB7100** (not included in the package) to the desk adapter with the 2 screws supplied.
- 3) Make the connections to the bracket terminal board according to the installation diagram.
- 4) Mark the colour/terminal combination on the connector block.
- 5) Connect the monitor cable to the bracket.
- 6) Fix the monitor to the bracket.

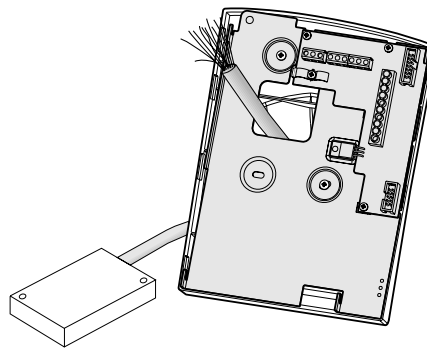
F Adaptateur pour poste de table, réalisé en blanc, pour moniteurs **ST7100W** et **ST7100CW**. Fourni de serre-câble, boîte de dérivation et câble de branchement à 20 conducteurs de 2m.

INSTALLATION

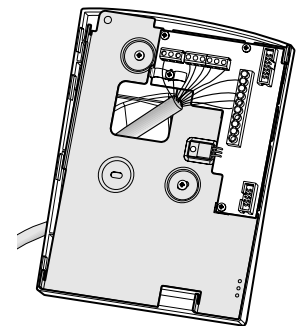
- 1) Insérer dans le trou prévu, situé en face arrière de l'adaptateur pour poste de table, le câble de branchement et le bloquer à l'aide du serre-câble fourni.
- 2) Fixer le support **WB7100** (non inclus dans l'emballage) à l'adaptateur pour poste de table à l'aide des 2 vis fournies.
- 3) Procéder aux branchements au bornier du support, comme détaillé dans le schéma d'installation à réaliser.
- 4) Indiquer la correspondance couleur/borne sur la boîte de dérivation.
- 5) Brancher le cordon du moniteur au support.
- 6) Fixer le moniteur au support.



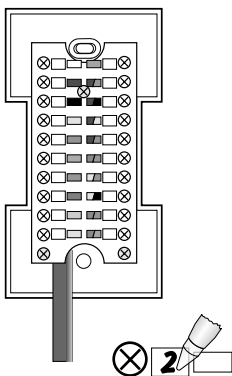
1)



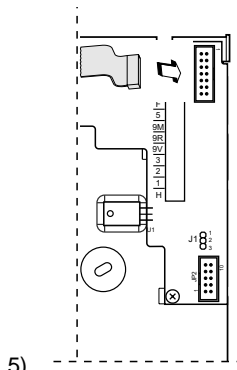
2)



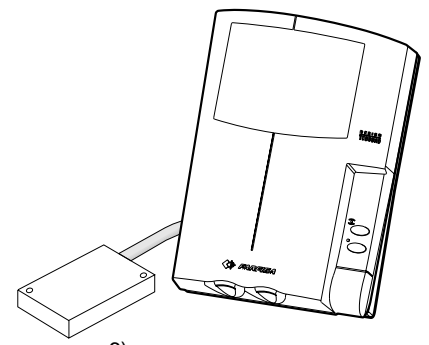
3)



4)

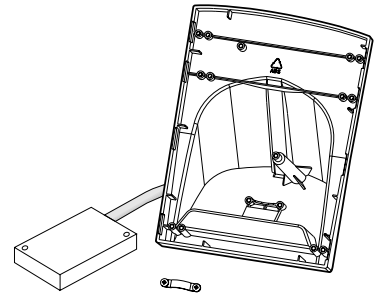


5)



6)





E Adaptador de sobremesa de color blanco para monitores **ST7100W** y **ST7100CW**. Completo con prensador de cable, caja de derivación y cable de conexión de 20 conductores de 2m.

INSTALACIÓN

- 1) Introducir el cable de conexión en el orificio correspondiente, que se encuentra en la parte posterior del adaptador de sobremesa, y bloquearlo con el prensador de cable en dotación.
- 2) Fijar el soporte **WB7100** (no incluido en la confección) en el adaptador de sobremesa mediante los 2 tornillos en dotación.
- 3) Efectuar las conexiones a la caja de bornes del soporte según el esquema de instalación que se pretende realizar.
- 4) Señalar la correspondencia color/borne en la caja de derivación.
- 5) Conectar el cable del monitor al soporte.
- 6) Fijar el monitor al soporte.

F Adaptador de mesa na cor branca para monitores **ST7100W** e **ST7100CW**. Composto de prendedor de cabo, caixa de derivação e cabo de ligação com 20 condutores de 2m.

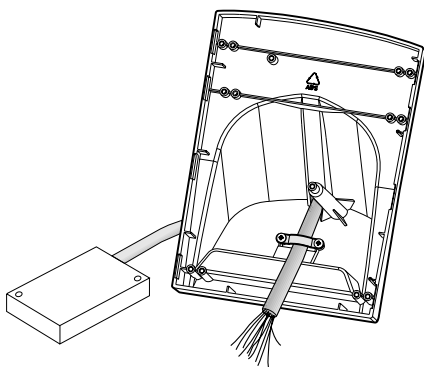
INSTALAÇÃO

- 1) Inserir no furo apropriado, colocado na parte posterior do adaptador de mesa, o cabo de ligação e bloqueá-lo com o prendedor de cabo presente no fornecimento.
- 2) Fixar a presilha **WB7100** (não incluída na embalagem) sobre o adaptador de mesa com os 2 parafusos incluídos no fornecimento.
- 3) Efetuar as ligações na caixa de terminais da presilha segundo o esquema de instalação a ser realizado.
- 4) Marcar a correspondência cor/terminal sobre a caixa de derivação.
- 5) Ligar o cabinho do monitor à presilha.
- 6) Fixar o monitor à presilha.

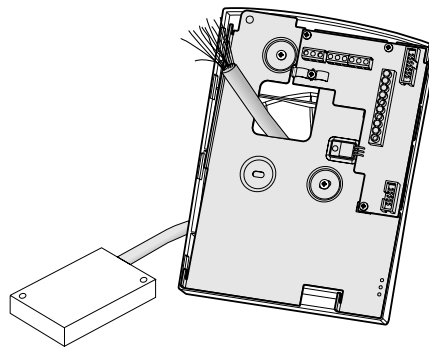
D 'Tischadapter, weiß, für Bildschirme des Typs **ST7100W** und **ST7100CW**. Komplett mit Kabelhalter, Abzweigdose und 20-adrigem Anschlusskabel von 2m.

INSTALLATION

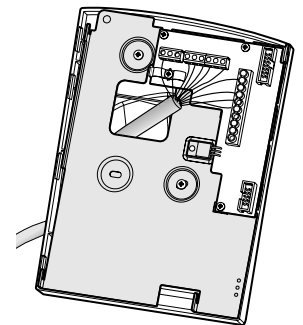
- 1) Anschlusskabel in die entsprechende Öffnung auf der Rückseite des Tischadapters einstecken und mit dem mitgelieferten Kabelhalter befestigen.
- 2) Halterung **WB7100** (nicht im Lieferumfang enthalten) mit den 2 mitgelieferten Schrauben am Tischadapter befestigen.
- 3) Anschlüsse am Klemmenbrett der Halterung gemäß dem jeweils durchzuführenden Installationschema vornehmen.
- 4) Übereinstimmende Farben/Klemmen auf der Abzweigdose anzeichnen.
- 5) Bildschirmkabel an die Halterung anschließen.
- 6) Bildschirm an der Halterung befestigen.



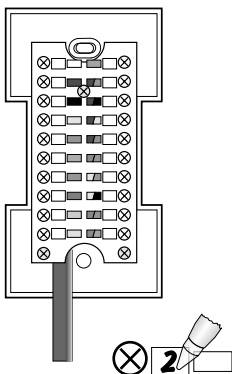
1)



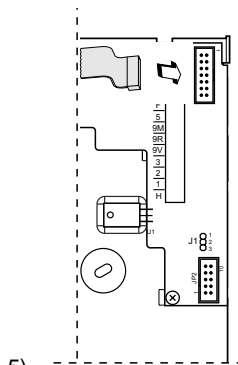
2)



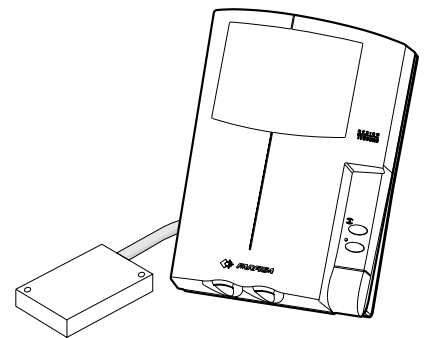
3)



4)



5)



6)