

- I** Moduli con gruppo fonico per impianti citofonici 1+1, videocitofonici 4+1 e sistema digitale DF6000
- GB** Modules with electric door speaker for 1+1 intercom, 4+1 videointercom and DF6000 digital systems
- F** Modules avec le module phonique pour les installations d'interphonie 1+1, de vidéophonie 4+1 et système digital DF6000
- E** Módulos con el grupo fónico para las instalaciones de portero 1+1, de videoportero 4+1 y sistema digital DF6000
- P** Módulos com grupo fónico para instalações de porta 1+1, videoporteiro 4+1 e sistema digital DF6000
- D** Module mit Türfreisprecheinrichtung für 1+n Türsprechanlagen, 4+n Videosprechgeräte und Bussysteme DF6000

**Morsetti**

- A Alimentazione 13Vca-70mA
- Massa
- 1 Fonia ricezione-trasmissione/apriporta/chiamata
- S Serratura
- E Canale fonia ricezione-trasmissione/apriporta
- C Comune pulsanti di chiamata
- P1- P2 Pulsanti di chiamata
- L+ Ingresso tensione positiva per Led di servizio (12Vcc)

**Terminals**

- A Power supply 13VAC-70mA
- Ground
- 1 Reception-transmission / door releasing / call
- S Electric lock
- E Reception-transmission / door releasing
- C Call push-buttons common
- P1- P2 Call buttons
- L+ DC power supply input for service Led (12Vdc)

**Bornes**

- A Alimentation 13Vca-70mA
- Masse
- 1 Ligne de réception-transmission / ouvre-porte / appel
- S Gâche électrique
- E Ligne de réception-transmission / ouvre-porte
- C Commun des boutons-poussoirs
- P1- P2 Boutons d'appel
- L+ Entrée tension positive pour Led de service (12Vcc)

**Terminales**

- A Alimentación 13Vca-70mA
- Masa
- 1 Canal fonía recepción-transmisión / apriporta / llamada
- S Cerradura
- E Canal fonía recepción-transmisión / apriporta
- C Común pulsadores de llamada
- P1- P2 Pulsadores de llamada
- L+ Entrada tensión positiva para Led de servicio (12Vcc)

**Bornes**

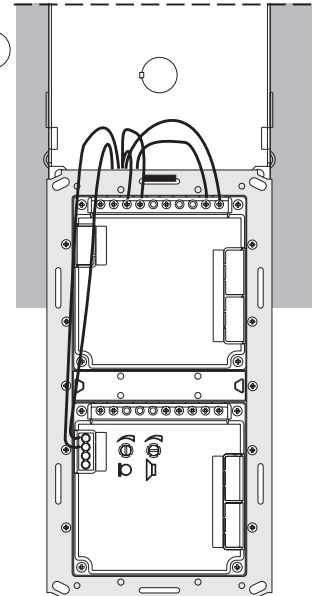
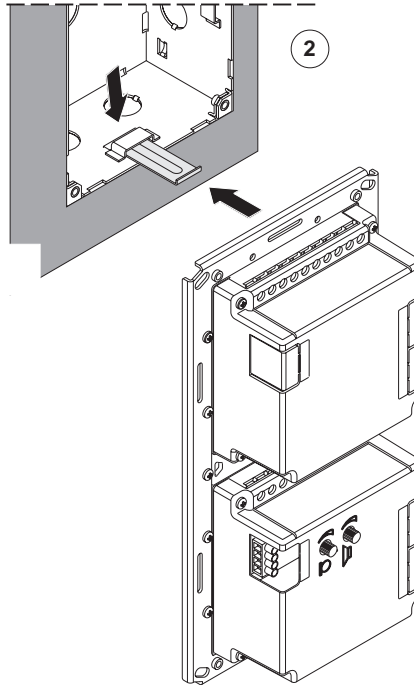
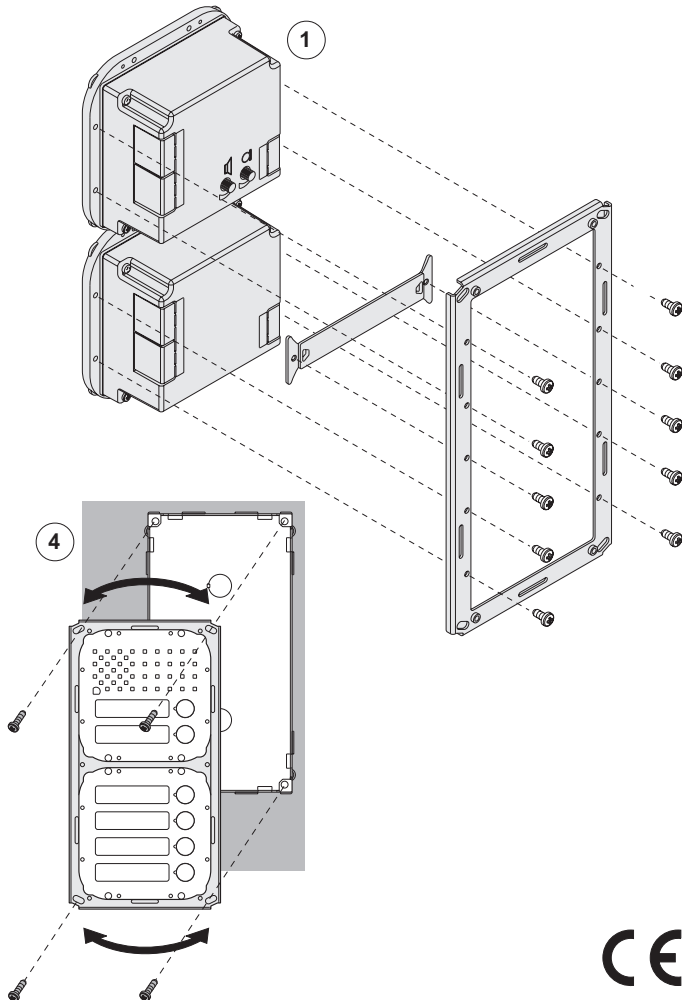
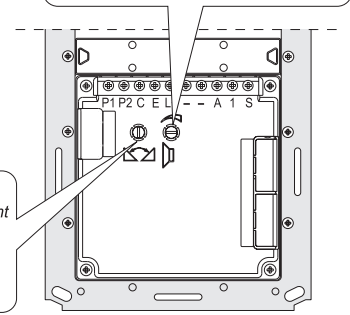
- A Alimentação 13Vca-70mA
- Massa
- 1 Canal fónico recepção-transmissão/abre-porta/chamada
- S Fechadura
- E Canal fónico recepção-transmissão/abre-porta
- C Comum botões de chamada
- P1- P2 Botões de chamada
- L+ Entrada tensão positiva para Led de serviço (12Vcc)

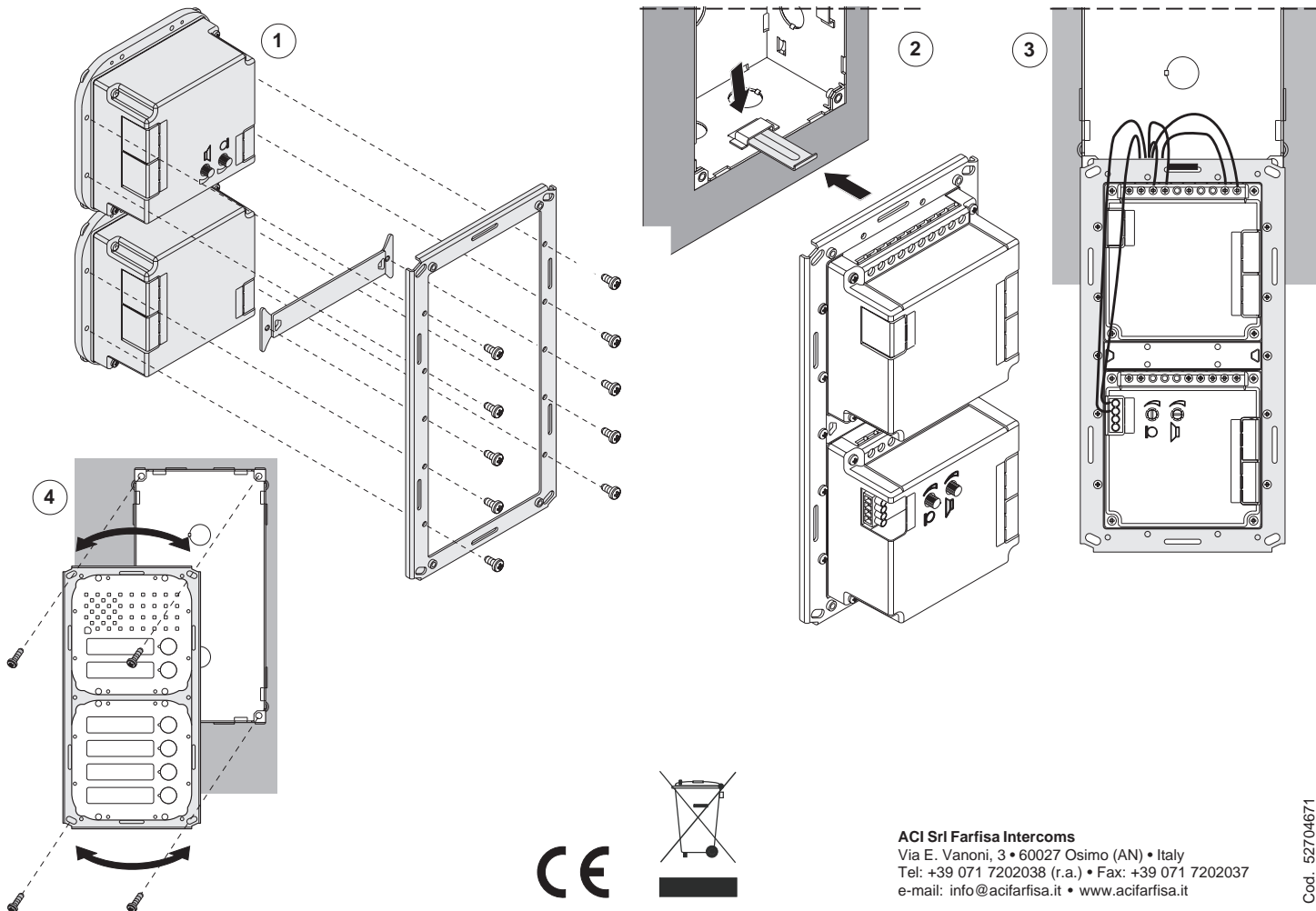
**Anschlußklemmen**

- A Stromversorgung 13Vac; 70mA
- Masse
- 1 Sprechweg Ein-/Ausgang; Türöffnung; Anruf
- S Türöffner
- E Sprechweg Ein-/Ausgang; Türöffnung
- C Gemeinsamer Leiter der Ruftasten
- P1- P2 Ruftasten
- L+ Eingang positive Spannung für Led von Service (12Vdc)

Regolazione volume esterno  
External volume adjustment  
Réglage du volume extérieur  
Regulación del volumen exterior  
Regulação volume externo  
Lautstärkenregelung für Lautsprecher

Regolazione innesco (effetto Larsen)  
Anti-feedback (Larsen effect) adjustment  
Réglage de l'effet Larsen  
Regulación del efecto Larsen  
Regulação do efeito Larsen  
Regelung Rückkopplungseffekt





ACI Srl Farfisa Intercoms  
Via E. Vanoni, 3 • 60027 Osimo (AN) • Italy  
Tel: +39 071 7202038 (r.a.) • Fax: +39 071 7202037  
e-mail: info@acifarfisa.it • www.acifarfisa.it

Cod. 52704671

Art. MAS10PED, MAS11PED, MAS12PED

Mi 2436/1

**FARFISA**  
INTERCOMS

- I** Moduli con gruppo fonico per impianti citofonici 1+1, videocitofonici 4+1 e sistema digitale DF6000
- GB** Modules with electric door speaker for 1+1 intercom, 4+1 videointercom and DF6000 digital systems
- F** Modules avec le module phonique pour les installations d'interphonie 1+1, de vidéophonie 4+1 et système digital DF6000
- E** Módulos con el grupo fónico para las instalaciones de portero 1+1, de videoportero 4+1 y sistema digital DF6000
- P** Módulos com grupo fónico para instalações de porta 1+1, videoporteiro 4+1 e sistema digital DF6000
- D** Module mit Türfreisprecheinrichtung für 1+n Türsprechanlagen, 4+n Videosprechgeräte und Bussysteme DF6000

**Morsetti**

- A Alimentazione 13Vca-70mA
- Massa
- 1 Fonia ricezione-trasmissione/apriporta/chiamata
- S Serratura
- E Canale fonia ricezione-trasmissione / apriporta
- C Comune pulsanti di chiamata
- P1- P2 Pulsanti di chiamata
- L+ Ingresso tensione positiva per Led di servizio (12Vcc)

**Terminals**

- A Power supply 13VAC-70mA
- Ground
- 1 Reception-transmission / door releasing / call
- S Electric lock
- E Reception-transmission / door releasing
- C Call push-buttons common
- P1- P2 Call buttons
- L+ DC power supply input for service Led (12Vdc)

**Bornes**

- A Alimentation 13Vca-70mA
- Masse
- 1 Ligne de réception-transmission / ouvre-porte / appel
- S Gâche électrique
- E Ligne de réception-transmission / ouvre-porte
- C Commun des boutons-poussoirs
- P1- P2 Boutons d'appel
- L+ Entrée tension positive pour Led de service (12Vcc)

**Terminales**

- A Alimentación 13Vca-70mA
- Masa
- 1 Canal fonia recepción-transmisión / apriporta / llamada
- S Cerradura
- E Canal fonia recepción-transmisión / apriporta
- C Común pulsadores de llamada
- P1- P2 Pulsadores de llamada
- L+ Entrada tensión positiva para Led de servicio (12Vcc)

**Bornes**

- A Alimentação 13Vca-70mA
- Massa
- 1 Canal fónico recepção-transmissão/abre-porta/chamada
- S Fechadura
- E Canal fónico recepção-transmissão/abre-porta
- C Comum botões de chamada
- P1- P2 Botões de chamada
- L+ Entrada tensão positiva para Led de serviço (12Vcc)

**Anschlußklemmen**

- A Stromversorgung 13Vac; 70mA
- Masse
- 1 Sprechweg Ein-/Ausgang; Türöffnung; Anruf
- S Türöffner
- E Sprechweg Ein-/Ausgang; Türöffnung
- C Gemeinsamer Leiter der Ruftasten
- P1- P2 Ruftasten
- L+ Eingang positive Spannung für Led von Service (12Vdc)

Regolazione volume esterno  
External volume adjustment  
Réglage du volume extérieur  
Regulación del volumen exterior  
Regulação volume externo  
Lautstärkenregelung für Lautsprecher

Regolazione innesco (effetto Larsen)  
Anti-feedback (Larsen effect) adjustment  
Réglage de l'effet Larsen  
Regulación del efecto Larsen  
Regulação do efeito Larsen  
Regelung Rückkopplungseffekt

