

I Moduli pulsanti con o senza gruppo fonico integrato

GB Button modules with or without integrated audio

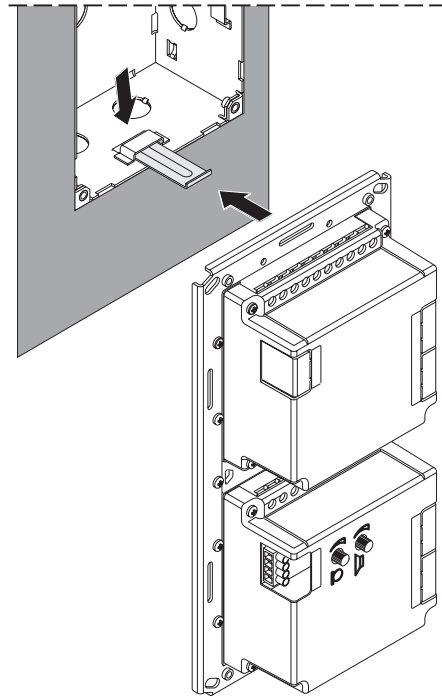
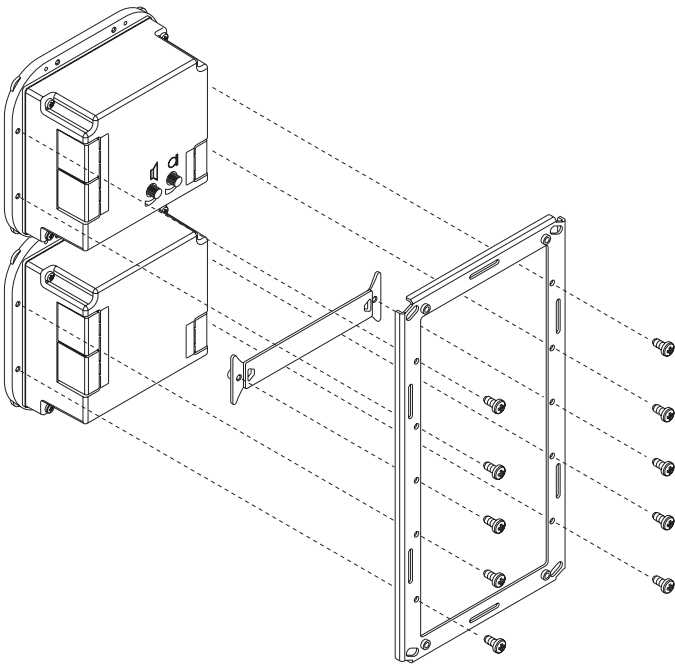
F Modules boutons-poussoirs avec ou sans module phonique intégré

E Módulos pulsadores con o sin grupo fónico integrado

P Módulos botões com ou sem grupo fónico integrado

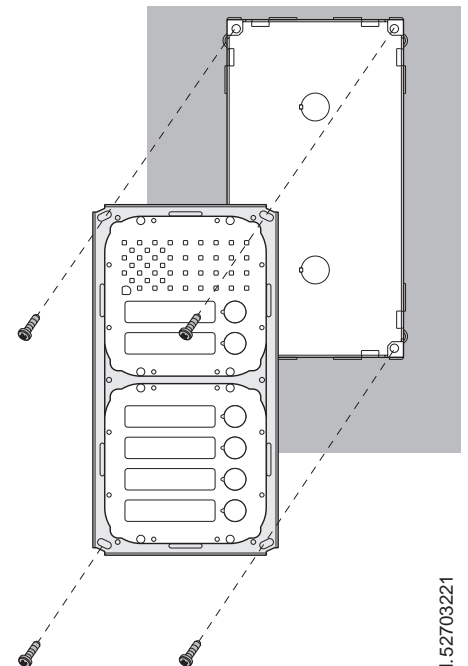
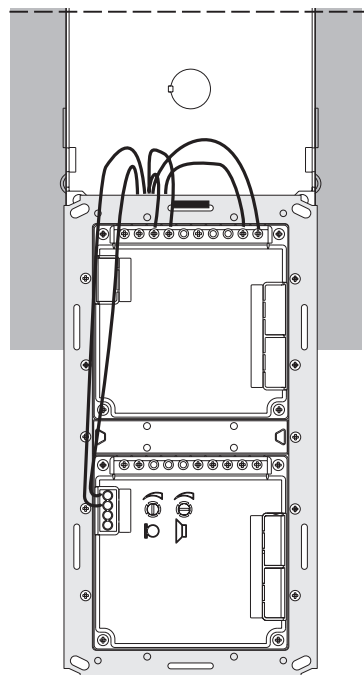
D Ruftastenmodulen mit oder ohne integrierter Türfreisprecheinrichtung

MAS 10P	- con gruppo fonico, senza pulsanti di chiamata - con grupo fónico, sin pulsadores	- with integrated audio, without call buttons - com grupo fónico, sem botões	- avec module phonique, sans boutons d'appel - mit Türfreisprecheinrichtung, ohne Ruftasten
MAS 11P	- con gruppo fonico, 1 pulsante di chiamata - con grupo fónico, 1 pulsador	- with integrated audio, 1 call button - com grupo fónico, 1 botão	- avec module phonique, 1 bouton d'appel - mit Türfreisprecheinrichtung, 1 Ruftaste
MAS 12P	- con gruppo fonico, 2 pulsanti di chiamata - con grupo fónico, 2 pulsadores	- with integrated audio, 2 call buttons - com grupo fónico, 2 botões	- avec module phonique, 2 boutons d'appel - mit Türfreisprecheinrichtung, 2 Ruftasten
MAS 20	- neutro - neutro	- blank - neutro	- neutre - Neutral
MAS 22	- senza gruppo fonico, con 2 pulsanti di chiamata - sin grupo fónico, con 2 pulsadores	- without integrated audio, 2 call buttons - sem grupo fónico, 2 botões	- sans module phonique, 2 boutons d'appel - ohne Türfreisprecheinrichtung, 2 Ruftasten
MAS 24	- senza gruppo fonico, con 4 pulsanti di chiamata - sin grupo fónico, con 4 pulsadores	- without integrated audio, 4 call buttons - sem grupo fónico, 4 botões	- sans module phonique, 4 boutons d'appel - ohne Türfreisprecheinrichtung, 4 Ruftasten



ACI srl Farfisa Intercoms • Via E. Vanoni, 3 • 60027 Osimo (AN) • Italy
Tel: +39 071 7202038 (r.a.) • Fax: +39 071 7202037
e-mail: info@acifarfisa.it • www.acifarfisa.it

La ACI Srl Farfisa Intercoms si riserva il diritto di modificare in qualsiasi momento i prodotti qui illustrati.
ACI Srl Farfisa Intercoms reserves the right to modify the products illustrated at any time.
La ACI Srl Farfisa Intercoms se réserve le droit de modifier à tous moments les produits illustrés.
Änderungen vorbehalten.



Mi 2285/1

cod. 52703221

Morsetiera e dati elettrici
Terminal board and electrical data

Bornier et données électriques
Terminales y datos eléctricos

Terminais e dados elétricos
Klemmbrett und elektrische Daten

Morsetti / Bornes Terminals / Terminales Terminais / Klemmen	Caratteristiche Description Caractéristiques	Description Descrição Beschreibung
1	Linea fonica ricezione <i>Reception audio line</i> Ligne phonique de réception	<i>Canal de recepción</i> Canal de recepção <i>Sprechweg Senderichtung</i>
2	Linea fonica trasmissione <i>Transmission audio line</i> Ligne phonique de transmission	<i>Canal de transmisión</i> Canal de transmissão <i>Sprechweg Empfangrichtung</i>
3	Ingresso tensione positiva per gruppo fonico (6÷12Vcc) <i>Power supply input for electric door speaker (6÷12Vdc)</i> Entrée tension positive pour module phonique (6÷12Vcc)	<i>Entrada tensión positiva para grupo fonico (6÷12Vcc)</i> Entrada tensão positiva para porteiro eléctrico (6÷12Vcc) <i>Eingang positive Spannung für einbau-Türlautsprecher (6 bis 12Vdc)</i>
4	Massa fonica / <i>Audio ground</i> / Masse phonique	<i>Masa fónica / Massa fónica / Sprechleitungsmasse</i>
-	Ingresso tensione alternata o massa per Led illumina-cartellini <i>Alternated power supply input or ground for name-plate Led</i> Entrée tension alternée ou masse pour Led éclairage-étiquettes	<i>Entrada tensión alterna ó masa para Led ilumina-portaetiquetas</i> Entrada tensão alternada ou massa para Led ilumina-letreiros <i>Wechselstromversorgung für Namensschilderbeleuchtung</i>
A	Ingresso tensione alternata o continua per Led illumina-cart. (12Vcc-ca) <i>AC or DC power supply input for name-plate Led (12Vdc-ac)</i> Entrée tension alternée ou continue pour Led éclairage-étiqu. (12Vcc-ca)	<i>Entrada tensión alterna ó continua para Led ilumina-etiquetas (12Vcc-ca)</i> Entrada tensão alternada ou contínua para Led ilumina-letreiros (12Vcc-ca) <i>Wechsel-Gleichstromversorgung für Namensschilderbeleuch. (12Vdc-ac)</i>
C	Comune pulsanti di chiamata / <i>call push-buttons common</i> / commun des boutons-poussoirs	<i>Común pulsadores de llamada/comun botões de chamada / Anschlussklemme für Rufstrom</i>
P1 - P2	Pulsanti di chiamata / <i>call push-buttons</i> / boutons-poussoirs d'appel	<i>Pulsadores de llamada / botões de chamada / Rufasten</i>
L-	Ingresso tensione alternata o massa per Led di servizio <i>Alternated power supply input or ground for service Led</i> Entrée tension alternée ou masse pour Led de service	<i>Entrada tensión alterna ó masa para Led de servicio</i> Entrada tensão alternada ou massa para Led de serviço <i>Wechselstromversorgung für Led von Service</i>
L+	Ingresso tensione alternata o continua per Led di servizio (12Vcc-ca) <i>AC or DC power supply input for service Led (12Vdc-ac)</i> Entrée tension alternée ou continue pour Led de service (12Vcc-ca)	<i>Entrada tensión alterna ó continua para Led de servicio (12Vcc-ca)</i> Entrada tensão alternada ou contínua para Led de serviço (12Vcc-ca) <i>Wechsel-Gleichstromversorgung für Led von Service (12Vdc-ac)</i>

Regolazioni audio

Se necessario, è possibile regolare il volume dei 2 canali audio variando opportunamente gli appositi potenziometri.

Audio adjustments

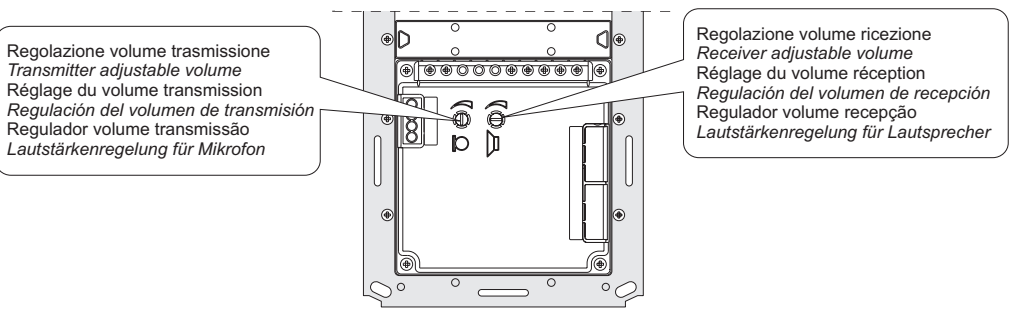
If necessary, it is possible to adjust the volume of the 2 channels audio opportunely varying the external knobs.

Régulations audio

Si nécessaire, il est possible de régler le volume des 2 canaux audio en changeant opportunément les potentiomètres spéciaux

Regulaciones audio

Si necesario, es posible regular el volumen de los 2 canales audio variando oportunamente los adecuados potenciómetros.



Regulações audio

Se necessário, é possível regular o volume dos 2 canais audio variando oportunamente os trimmers.

Lautstärkenregelungen

Wenn notwendig, es ist möglich, das Volumen der 2 Ton Kanäle zweckmäßig die dazu bestimmen Potentiometer ändernd, zu regeln.

IMPIANTO CITOFONICO MULTIFAMILIARE - MULTI-FAMILY INTERCOM SYSTEM - SYSTEME MULTI-DIRECTIONS - INSTALACION DE PORTERO MULTIFAMILIAR - INSTALAÇÃO MULTIFAMILIAR - SPRECHANLAGE FÜR MEHRFAMILIENHAUS

