

**Relè universale**  
**Relay unit**  
**Relais universel**  
**Relé universal**  
**Universalrelais**

**Art.1471E**

**Morsetti**

- 1 ingresso tensione 13Vca/cc
- 2 ingresso tensione continua 24Vcc
- 3 ingresso semionda negativa o massa
- 5 comune scambio relè
- 6 scambio normalmente aperto del relè
- 7 scambio normalmente chiuso del relè
- 9P ingresso nota elettronica senza carico resistivo
- 9S ingresso nota elettronica con carico resistivo
- 9T ingresso nota elettronica temporizzata
- massa

**Bornes**

- 1 entrée tension 13Vca/cc
- 2 entrée tension continue 24Vcc
- 3 entrée demi-alternance négatif ou masse
- 5 commun du contact du relais
- 6 contact relais ouvert
- 7 contact relais au repos
- 9P entrée appel électronique sans charge résistive
- 9S entrée appel électronique avec charge résistive
- 9T entrée appel électronique temporisé
- masse

**Terminais**

- 1 entrada tensão 13Vca/cc
- 2 entrada tensão contínua 24Vcc
- 3 entrada semionda negativa ou massa
- 5 relé comum
- 6 contacto relé aberto
- 7 contacto relé em repouso
- 9P ingresso nota eletrônica sem carga de resistência
- 9S ingresso nota eletrônica com carga de resistência
- 9T ingresso nota eletrônica temporizada
- massa

**Terminals**

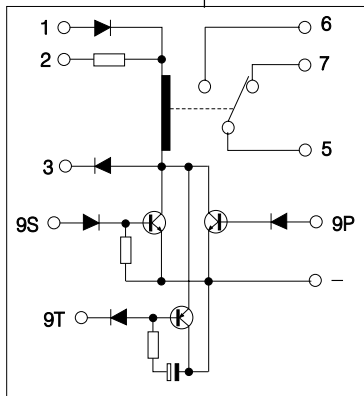
- 1 13Vac/dc input
- 2 24Vdc input
- 3 negative half wave input or ground
- 5 common relay
- 6 relay contact - ON
- 7 relay contact - OFF
- 9P electronic tone input without resistive load
- 9S electronic tone input with resistive load
- 9T electronic tone input with timer
- ground

**Terminales**

- 1 entrada tensión 13Vca/cc
- 2 entrada tensión continua 24Vcc
- 3 entrada semionda negativa o masa
- 5 común relé
- 6 contacto relé abierto
- 7 contacto relé en reposo
- 9P entrada sonido electrónico sin carga resistiva
- 9S entrada sonido electrónico con carga resistiva
- 9T entrada sonido electrónico temporizado
- masa

**Anschlußklemmen**

- 1 Eingangsspannung 13Vac/dc
- 2 Eingang Gleichspannung 24Vdc
- 3 Eingang negative Halbwellen oder Masse
- 5 Gemeinsamer Eingang für Kontakt
- 6 Ausgang Kontakt Arbeitstellung
- 7 Ausgang Kontakt Ruhestellung
- 9P Eingang elektronischer Klangruf ohne Belastung durch Widerstand
- 9S Eingang elektronischer Klangruf mit Belastung durch Widerstand
- 9T Eingang elektronischer Klangruf mit Zeitsteuerung
- Masse



**Mi 2219**

