

ADATTATORE DA TAVOLO PER  
VIDEOCITOFONI ZHERO

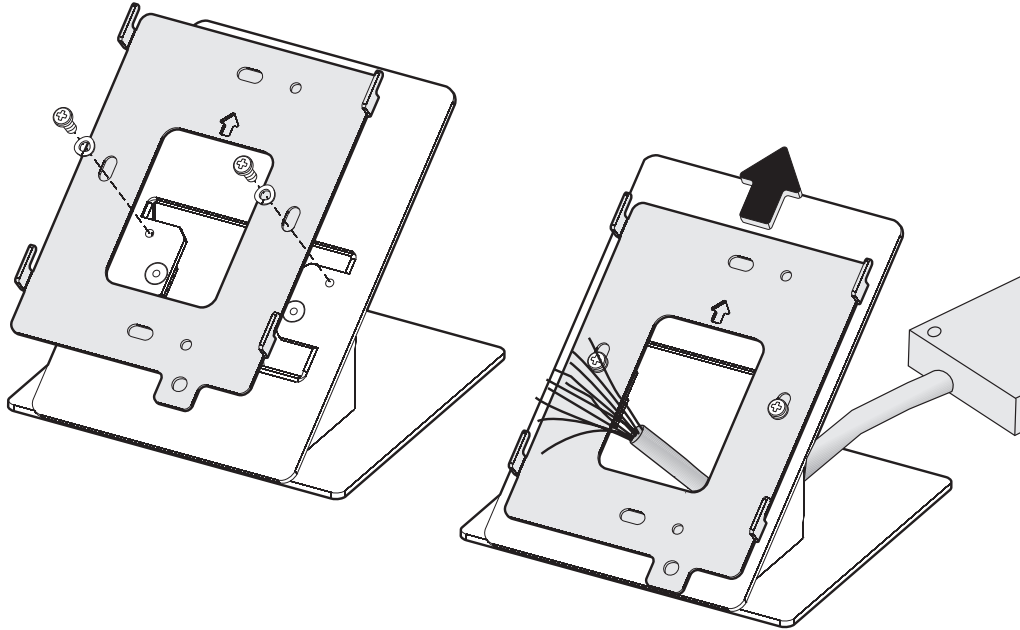
DESK ADAPTOR FOR ZHERO  
VIDEOINTERCOM

ADAPTATEUR POUR POSTE DE  
TABLE POUR VIDÉOPHONES  
ZHERO

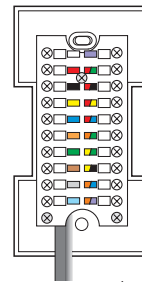
ADAPTADOR DE SOBREMESA  
PARA MONITORES ZHERO

ADAPTADOR DE MESA PARA  
VIDEOPORTEIROS ZHERO

TISCHADAPTER FÜR VIDEO-  
SPRECHGERÄTE ZHERO



- Segnare la corrispondenza colore/  
morsetto sulla scatola di derivazione.
- Mark the colour/terminal combination  
on the connector block.
- Indiquer la correspondance couleur/  
borne sur la boîte de dérivation.
- Señalar la correspondencia color/borne  
en la caja de derivación.
- Marcar a correspondência cor/terminal  
sobre a caixa de derivação.
- Übereinstimmende Farben/Klemmen  
auf der Abzweigdose anzeichnen.



Cod. 52705140

ACI srl Farfisa Intercoms

Via E. Vanoni, 3 • 60027 Osimo (AN) • Italy  
Tel: +39 071 7202038 (r.a.) • Fax: +39 071 7202037  
e-mail: info@acifarfisa.it • www.acifarfisa.it

ADATTATORE DA TAVOLO PER  
VIDEOCITOFONI ZHERO

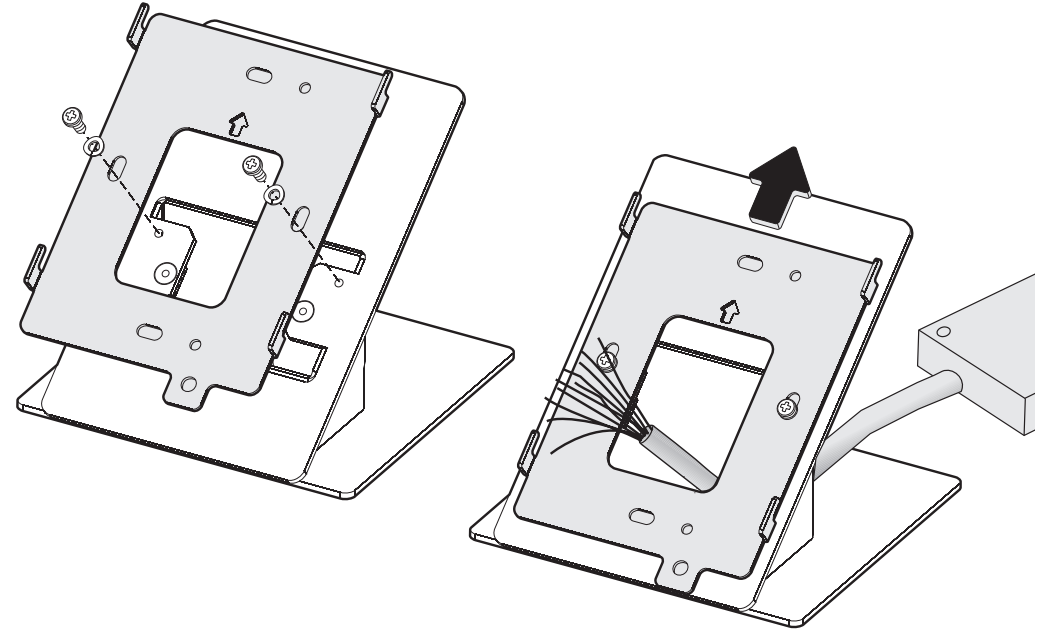
DESK ADAPTOR FOR ZHERO  
VIDEOINTERCOM

ADAPTATEUR POUR POSTE DE  
TABLE POUR VIDÉOPHONES  
ZHERO

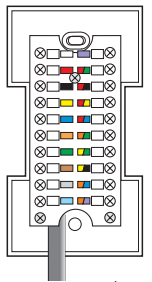
ADAPTADOR DE SOBREMESA  
PARA MONITORES ZHERO

ADAPTADOR DE MESA PARA  
VIDEOPORTEIROS ZHERO

TISCHADAPTER FÜR VIDEO-  
SPRECHGERÄTE ZHERO



- Segnare la corrispondenza colore/  
morsetto sulla scatola di derivazione.
- Mark the colour/terminal combination  
on the connector block.
- Indiquer la correspondance couleur/  
borne sur la boîte de dérivation.
- Señalar la correspondencia color/borne  
en la caja de derivación.
- Marcar a correspondência cor/terminal  
sobre a caixa de derivação.
- Übereinstimmende Farben/Klemmen  
auf der Abzweigdose anzeichnen.



Cod. 52705140

ACI srl Farfisa Intercoms

Via E. Vanoni, 3 • 60027 Osimo (AN) • Italy  
Tel: +39 071 7202038 (r.a.) • Fax: +39 071 7202037  
e-mail: info@acifarfisa.it • www.acifarfisa.it